

Руководство по эксплуатации



Клещи токоизмерительные


 **RGK** **CM-50**




Содержание

1. Техника безопасности	4
2. Комплект поставки	5
3. Назначение прибора	6
4. Особенности и преимущества	6
5. Международные электрические символы	6
6. Устройство прибора	7
6.1 Общее устройство	7
6.2 Дисплей	8
6.3 Поворотный переключатель и функциональные кнопки	9
6.4 Кнопки управления	10
7. Работа с прибором	12
7.1 Измерение напряжения постоянного тока	12
7.2 Измерение напряжения переменного тока	13
7.3 Измерение сопротивления	14
7.4 Проверка целостности цепи	15
7.5 Проверка диода	16
7.6 Измерение емкости	17
7.7 Измерение частоты/коэффициента заполнения	18
7.8 Измерение температуры	19
7.9 Измерение постоянного тока	20
7.10 Измерение переменного тока	21
7.11 Прочие функции	23
8. Замена батарей	24
9. Технические характеристики	25
10. Гарантийные обязательства	29

ВНИМАНИЕ!

 Руководство по эксплуатации содержит сведения по безопасной работе и надлежащем обращении с прибором. Внимательно изучите Руководство прежде, чем использовать прибор.

 Нарушение или небрежное исполнение рекомендаций Руководства по эксплуатации может повлечь поломку прибора или причинение вреда здоровью пользователя.

1. Техника безопасности

- Неправильная эксплуатация прибора может привести к получению травм или смерти. Соблюдайте все меры предосторожности, изложенные в настоящей инструкции, а также все стандартные требования техники безопасности при работе с электрическими цепями.
- Перед использованием прибора осмотрите его. Не используйте прибор, если он имеет повреждения, или с него снят корпус (или части корпуса). Убедитесь в отсутствии трещин и целостности пластика корпуса. Обратите внимание на изоляцию вокруг разъемов. Если корпус поврежден, прибор работает некорректно или на дисплее отсутствует изображение, прекратите использование и обратитесь в сервисный центр RGK.
- Убедитесь в том, что измерительные провода не имеют повреждений изоляции или участков оголенного металла. Проверьте, нет ли в проводах обрывов. В случае обнаружения повреждения, перед использованием замените его на провод той же модели или с такими же техническими характеристиками.
- При работе держите прибор рукой в пределах зоны с защитным покрытием, не касайтесь оголенного провода и разъема, неиспользуемой входной клеммы или измеряемой цепи, когда прибор включен.
- Во избежание повреждения прибора поворотный переключатель должен быть заранее установлен в правильную позицию, переключение диапазона в процессе измерения не допускается.
- Во избежание поражения электрическим током и повреждения прибора не подавайте на его входы напряжение больше 1000 В.
- Когда на прибор подаётся напряжение постоянного тока свыше 60 В или напряжение переменного тока со среднеквадратичным значением свыше 30 В, следует быть особенно осторожным, поскольку возникает опасность поражения электрическим током.
- Перед измерением сопротивления сети, ее целостности или проверкой диода измеряемые цепи должны быть отключены, а все конденсаторы должны быть полностью разряжены для обеспечения точности измерения.

- Не работайте с прибором при снятой крышке батарейного отсека.
- Не открывайте корпус прибора, не пытайтесь отремонтировать или модифицировать прибор самостоятельно. Ремонт прибора должен производиться только квалифицированным специалистом сервисного центра RGK.
- Не храните и не используйте прибор в местах с повышенной температурой и влажностью, сильным электромагнитным полем, во взрывоопасных и огнеопасных средах.
- Запрещается использовать абразивы, кислоту или растворители для очистки прибора.

Клещи токоизмерительные RGK CM-50 соответствуют категориям измерений CAT III 600В, CAT II 1000В.

CAT II: местный уровень, бытовые приборы, переносное оборудование и т. д., с меньшим мгновенным перенапряжением, чем в категории III.

CAT III: распределительный уровень, стационарное оборудование, с меньшим мгновенным перенапряжением, чем в категории IV.

2. Комплект поставки

При покупке прибора проверьте комплектацию:

Наименование	Количество
Клещи токоизмерительные RGK CM-50	1 шт.
Комплект тестовых проводов	1 шт.
Термопара типа К	1 шт.
Кабель с разъемом TS	1 шт.
Наручный ремень	1 шт.
Кейс	1 шт.
Батарея питания, 9 В	1 шт.
Руководство по эксплуатации	1 экз.

В случае, если вы обнаружите отсутствие или повреждение какой-либо принадлежности, свяжитесь с продавцом.

3. Назначение прибора




RGK CM-50 - токоизмерительные клещи с автоматическим определением диапазона измерений и аналоговой шкалой. Прибор применяется для измерений постоянного и переменного тока, напряжения переменного и постоянного тока, сопротивления, частоты, емкости, температуры.

4. Особенности и преимущества

Токоизмерительные клещи RGK CM-50 - это надежный многофункциональный измерительный прибор, безопасный и удобный в работе.

- Максимальное раскрытие клещей 63 мм;
- Измерение истинного среднеквадратичного значения переменного напряжения/тока;
- Измерение силы переменного/постоянного тока до 2 500 А;
- Режим измерения пусковых токов;
- Память на 1 000 значений;
- Фильтр низких частот (LPF);
- Аналоговый выход;
- Автоотключение.

5. Международные электрические символы

	Двойная изоляция
	Заземление
	Предупреждение
	Переменный ток (AC)
	Постоянный ток (DC)
	Звуковая индикация вкл/выкл
	Проверка диода
	Ёмкость
	Переменный или постоянный ток
	Опасно! Высокое напряжение!

6. Устройство прибора

6.1 Общее устройство

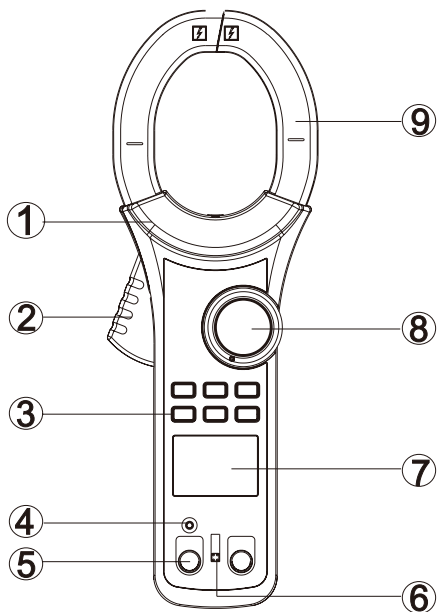


Рис. 1 Устройство прибора

1. Защитный барьер корпуса прибора
2. Кнопка раскрытия клещей
3. Функциональные кнопки
4. Аналоговый выход
5. Гнезда для подключения тестовых проводов
6. Переключатель : аналоговый выход/тестовые гнезда
7. Дисплей
8. Поворотный переключатель функций измерения
9. Токоизмерительные клещи

6.2 Дисплей

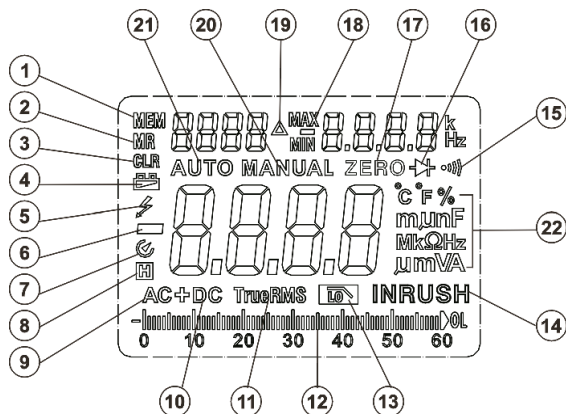


Рис. 2 Дисплей

1	Сохранение в память
2	Чтение из памяти
3	Удаление данных из памяти
4	Предупреждение о пониженном напряжении батареи
5	Предупреждение о высоком напряжении
6	Индикация отрицательного значения
7	Режим автоматического выключения питания
8	Включен режим удержания показаний (HOLD)
9	Измерение параметров переменного тока
10	Измерение параметров постоянного тока
11	Измерение истинного среднеквадратичного значения
12	Аналоговая шкала
13	Фильтр низких частот (LPF)
14	Режим измерения пускового тока
15	Режим прозвонки цепей

16	Режим тестирования диодов	
17	Обнуление показаний в режиме измерения переменного тока	
18	Максимальное и минимальное значение	
19	Режим относительных измерений	
20	Ручной диапазон измерений	
21	Автоматический диапазон измерений	
22	Единицы измерения:	
	V	напряжения, В
	A	тока, А
	Ω , k Ω , M Ω	сопротивления: Ом, кОм, МОм
	nF, μ F, mF	емкости: нФ, мкФ, мФ
	Hz, KHz, MHz	частоты: Гц, кГц, МГц
$^{\circ}$ C, $^{\circ}$ F	температуры: $^{\circ}$ C, $^{\circ}$ F	

6.3 Поворотный переключатель и функциональные кнопки

Поворотный переключатель

Позиция	Описание
Hz	Измерение частоты
%	Измерение коэфф. заполнения (скважности)
$^{\circ}$C, $^{\circ}$F	Измерение температуры
$\text{ }\text{--}$	Измерение емкости
Ω	Измерение сопротивления
$\text{ }\text{>}$	Режим тестирования диодов
$\text{ }\text{))}$	Режим прозвонки цепей
$\text{V}\text{--}$	Измерение напряжения постоянного тока (DC)

AC+DC V_{DC}	Измерение напряжения с учетом постоянной и переменной составляющей
V_~	Измерение напряжения переменного тока (AC)
Lo V_~	Измерение напряжения в режиме LPF
A_{DC}	Измерение силы постоянного тока
AC+DC A_{DC}	Измерение силы тока с учетом постоянной и переменной составляющей
A_~	Измерение силы переменного тока
Lo A_~	Измерение силы переменного тока в режиме LPF
OFF	Выключение питания

6.4 Кнопки управления

Короткое нажатие: менее чем на 2 сек.

Длительное нажатие: более чем на 2 сек.

Кнопка RANGE/▲

Короткое нажатие на кнопку запускает ручной выбор диапазона, последующие нажатия позволяют перемещаться между диапазонами: от нижнего к верхнему до достижения максимума, затем снова установится нижний диапазон. Длительное нажатие возвращает прибор в режим автоматического выбора диапазона.

В режиме просмотра сохранённых данных коротким нажатием кнопки RANGE/▲ осуществляется переход к следующему значению в памяти прибора.

Кнопка SELECT/CLEAR

Короткое нажатие кнопки включает дополнительные функции, отмеченные жёлтым цветом над значками основных функций поворотного переключателя.

При длительном нажатии на дисплее отобразится «CLR», память будет очищена.

Кнопка MAX/MIN/STORE

Короткое нажатие кнопки переводит в режим ожидания, отобразится индикатор MAX/MIN и символы "-----" в правом верхнем углу дисплея.

Повторное нажатие включает режим измерения максимального значения, на экране отобразится индикатор MAX. Следующее нажатие включает режим измерения минимального значения, на экране отобразится индикатор MIN. Для выхода из режима MAX/MIN нажмите и удерживайте кнопку MAX/MIN/STORE.

Длительное нажатие в режиме измерений сохраняет текущее измеренное значение в память.

Кнопка INRUSH/LOAD

Короткое нажатие кнопки INRUSH/LOAD в положении **A~** переводит прибор в режим измерения пусковых токов. Повторное нажатие – позволяет выйти из режима измерения пусковых токов.

Для просмотра сохраненных в памяти значений нажмите и удерживайте кнопку INRUSH/LOAD. Переключение между значениями в памяти осуществляется кнопками **▲▼**. Для выхода из режима просмотра нажмите и удерживайте кнопку INRUSH/LOAD.

Кнопка REL/▼

Короткое нажатие кнопки REL/▼ включает режим относительных измерений: базовое значение отобразится в правом верхнем углу дисплея, относительное – в центральной части дисплея. Повторное короткое нажатие отключает режим относительных измерений (кроме положения поворотного переключателя **A---**).



В положении поворотно-переключателя **A---** кнопка REL/▼ обнуляет текущие показания на ноль, на дисплее отображается ZERO. Для выхода из режима нажмите повторно кнопку REL/▼.

Длительное нажатие в режиме измерений запускает функцию регистрации измерений в память прибора с периодичность ~1 раз в секунду; мигает индикатор MEM на экране прибора. Для отключения функции длительно нажмите кнопку REL/▼.

В режиме просмотра сохранённых данных коротким нажатием кнопки REL/▼ осуществляется переход к предыдущему значению в памяти прибора.


Кнопка HOLD:☉

Короткое нажатие кнопки HOLD:☉ включает функцию удержания показаний на дисплее. Повторное нажатие кнопки HOLD:☉ отключает режим удержания показаний на дисплее.

Длительное нажатие кнопки HOLD  включает подсветку дисплея. Подсветка автоматически отключится через 10 секунд. Для принудительного отключения подсветки повторно нажмите и удерживайте кнопку HOLD .

7. Работа с прибором

7.1 Измерение напряжения постоянного тока (рис.3)

1. Подключите красный тестовый провод к гнезду $V_{\Omega} \pm$, черный – к гнезду COM.
 2. Установите поворотный переключатель в положение $AC+DC$.
 3. Подключите щупы параллельно к тестируемой цепи или нагрузке (рис. 3).
 4. Считайте измеренное значение на дисплее.
 5. Нажмите кнопку SELECT для перехода в режим измерения напряжения с учетом постоянной и переменной составляющей (AC+DC).
- Не подавайте на входы напряжение свыше 1000 В.
 - Будьте особенно осторожны при измерении высоких напряжений.
 - Завершив измерения, отключите щупы от тестируемой цепи.
 - Если измеренное напряжение превышает 42 В, то на дисплее будет отображаться значок высокого напряжения - .

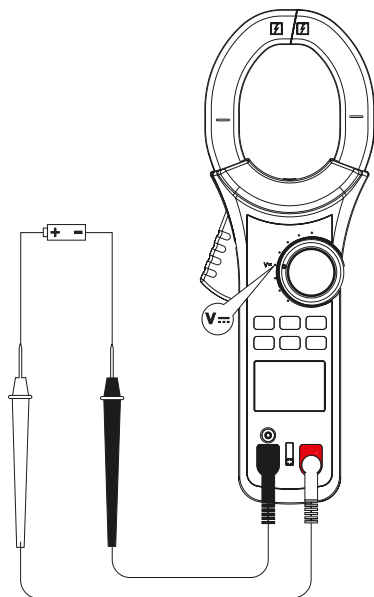


Рис. 3 Измерение напряжения постоянного тока

7.2 Измерение напряжения переменного тока (рис.4)

1. Подключите красный тестовый провод к гнезду $V\Omega Hz$, черный – к гнезду COM.
 2. Установите поворотный переключатель в положение $V\sim$.
 3. Подключите щупы параллельно к тестируемой цепи или нагрузке (см. рис. 4).
 4. В центральной части дисплея будет отображаться истинное среднеквадратичное значение напряжения переменного тока; в правой верхней части дисплея – значение частоты. Для корректного определения частоты должно соблюдаться условие: $U_{изм} \geq 0,1 * U_{пр}$, где $U_{изм}$ – измеренное напряжение, $U_{пр}$ – верхний предел диапазона измерения.
 5. Нажмите кнопку SELECT для измерения напряжения переменного тока в режиме LPF.
- Будьте особенно осторожны при измерении высоких напряжений.
 - Завершив измерения, отключите щупы от тестируемой цепи.
 - Если измеренное напряжение превышает 30 В, то на дисплее будет отображаться значок высокого напряжения - ⚡.
 - Прибор измеряет истинное среднеквадратическое значение напряжения независимо от его формы. Для несинусоидальных сигналов к

основной погрешности следует добавить дополнительную погрешность в зависимости от пик-фактора этих сигналов:

Пик-фактор 1,4~2,0, погрешность увеличивается на 1,0%;

Пик-фактор 2,0~2,5, погрешность увеличивается на 2,5%;

Пик-фактор 2,5~3,0, погрешность увеличивается на 4,0%.

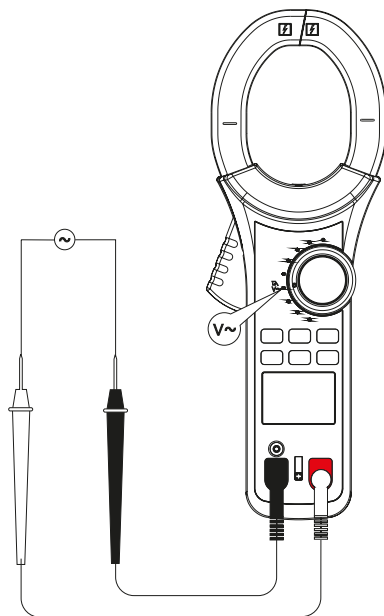


Рис. 4 Измерение напряжения переменного тока

7.3 Измерение сопротивления (рис.5)

1. Подключите красный тестовый провод к гнезду $V\Omega\text{Hz}\text{C}$, черный – к гнезду COM.
 2. Установите поворотный переключатель в положение Ω и подключите щупы параллельно к измеряемому сопротивлению.
 3. Считайте измеренное значение на дисплее.
- Если цепь разорвана или сопротивление выше заданного диапазона, на дисплее отобразится «OL».
 - Перед измерением сопротивления в цепи отключите цепь от питания и полностью разрядите все конденсаторы.
 - При измерении низких сопротивлений щупы будут давать ошибку в 0,1-0,2 Ом. Для получения точных показаний используйте режим «REL». Закоротите щупы и кратко нажмите REL. Прибор автоматически вычтет

собственное сопротивление щупов, и показания будут точными.

- Если значение сопротивления на короткозамкнутых щупах больше 0,5 Ом, проверьте исправность щупов.
- При измерении сопротивлений выше 1 МОм показания могут стабилизироваться в течение нескольких секунд.
- Закончив измерения, отключите щупы от тестируемой цепи.

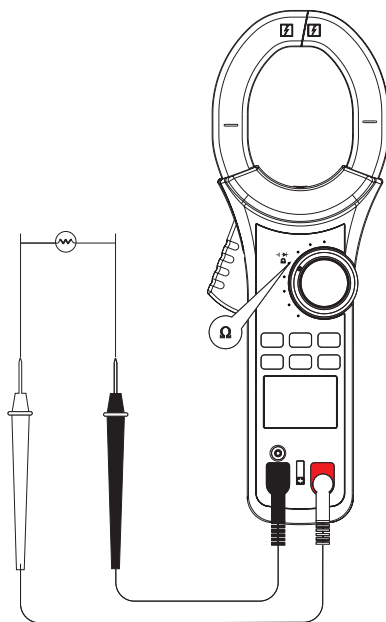


Рис. 5 Измерение сопротивления

7.4 Проверка целостности цепи (рис.6)

1. Подключите красный тестовый провод к гнезду $V\Omega Hz$, черный – к гнезду COM.
 2. Установите поворотный переключатель в положение $\rightarrow \Omega$ и коротко нажмите SELECT, чтобы включить режим проверки целостности.
 3. Подключите щупы параллельно к тестируемой цепи.
 4. Если измеренное сопротивление < 30 Ом, цепь исправна; звуковой сигнал звучит непрерывно. Если измеренное значение ≥ 30 Ом, сигнала нет.
 5. Измеренное значение сопротивления отображается на дисплее.
- Перед проверкой целостности отключите цепь от питания и полностью разрядите все конденсаторы.
 - Закончив измерения, отключите щупы от тестируемой цепи.

- Предел измерения сопротивления в данном режиме составляет 600 Ом; напряжение разомкнутой цепи ~3,5 В.

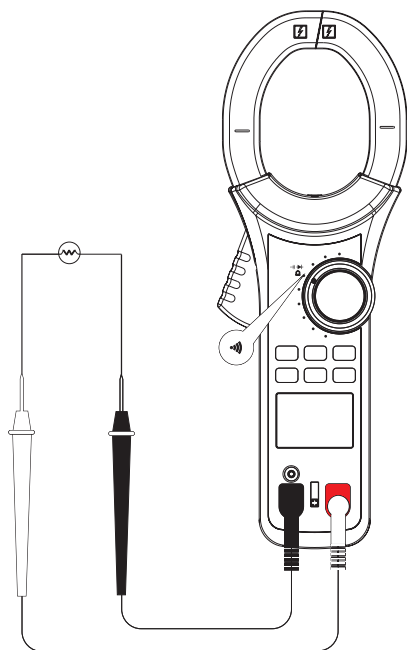


Рис. 6 Проверка целостности цепи

7.5 Проверка диода (рис.7)

1. Подключите красный тестовый провод к гнезду $V\Omega Hz C$, черный – к гнезду COM.
2. Установите поворотный переключатель в положение $\rightarrow \Omega$ и дважды коротко нажмите SELECT, чтобы включить режим проверки диода.
3. Подключите красный щуп к аноду диода, черный щуп к катоду диода.
4. Показания падения напряжения отобразятся на дисплее.

Нормальное значение для кремниевого рп-перехода - 500~800 мВ.

- Если диод неисправен или перепутана полярность, на дисплее «OL».
- Перед проверкой диода в цепи, отключите цепь от питания и разрядите все конденсаторы.
- Закончив измерения, отключите щупы от тестируемой цепи.

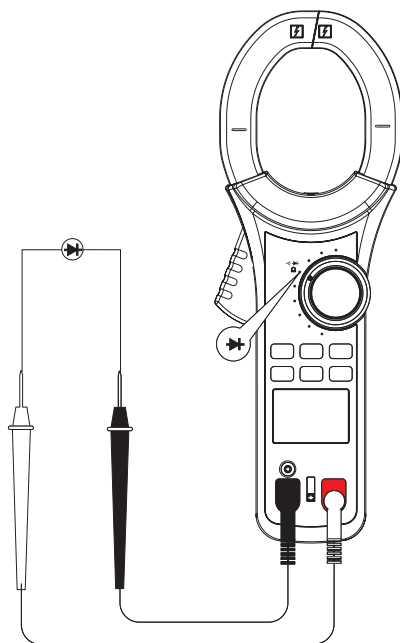


Рис. 7 Проверка диода

7.6 Измерение емкости (рис. 8)

1. Подключите красный тестовый провод к гнезду $V\Omega\hbar$ HzC , черный – к гнезду COM.
 2. Установите поворотный переключатель в положение \hbar , и подключите щупы параллельно к измеряемому сопротивлению.
 3. Считайте измеренное значение на дисплее.
- Если тестируемый конденсатор закорочен или емкость превышает заданный диапазон, на дисплее отобразится «OL».
 - В режиме измерения емкости аналоговая шкала не работает.
 - При измерении емкости >600 мкФ стабилизация показаний займет некоторое время.
 - Перед измерением полностью разрядите конденсаторы (особенно высоковольтные). Остаточный заряд опасен!
 - Закончив измерения, отключите щупы от тестируемой цепи.

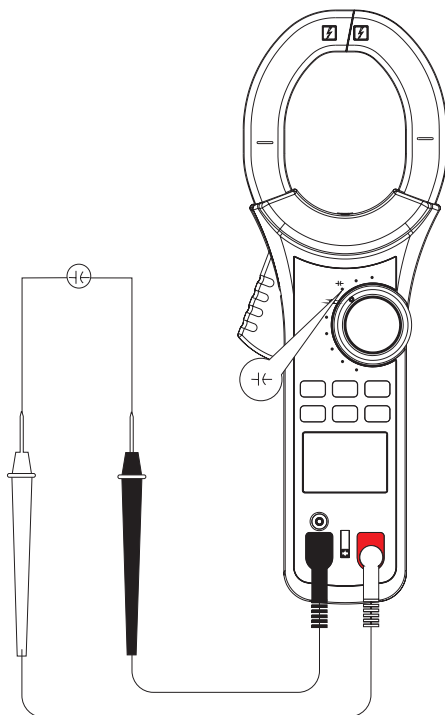


Рис. 8 Измерение емкости

7.7 Измерение частоты/коэффициента заполнения (рис.9)

1. Подключите красный тестовый провод к гнезду $\frac{V\Omega}{Hz}$, черный – к гнезду COM.
 2. Установите поворотный переключатель в положение **Hz%**, подключите оба щупа параллельно к тестируемой цепи.
 3. Считайте измеренное значение частоты на дисплее.
 4. Нажмите SELECT, чтобы перейти в режим измерения коэффициента заполнения.
 5. Считайте измеренное значение коэффициента заполнения на дисплее.
- Диапазон частот от 10 Гц до 40 МГц, при условии соблюдения: $1V_{СКЗ} \leq U_{ИЗМ} \leq 30V_{СКЗ}$, где $U_{ИЗМ}$ – измеренное среднеквадратичное значение напряжения сигнала.
 - В режиме измерения частоты не подавайте на вход напряжение, превышающее $30V_{СКЗ}$.
 - Закончив измерения, отключите щупы от тестируемой цепи.

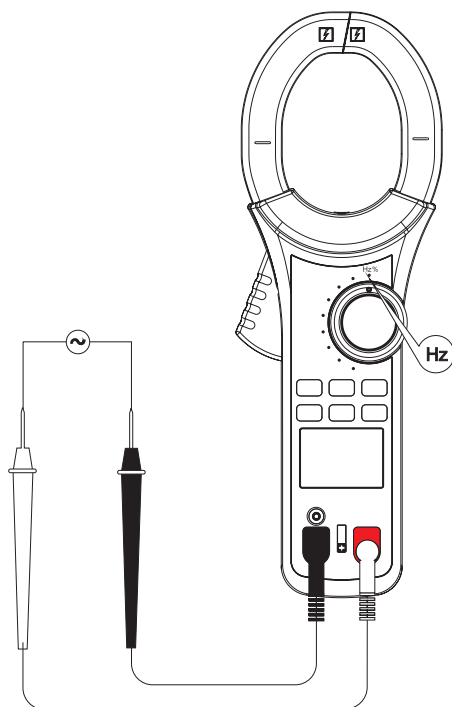


Рис. 9 Измерение частоты/коэффициента заполнения

7.8 Измерение температуры (рис.10)

1. Установите поворотный переключатель в положение °C°F, на дисплее отображается на дисплее «OL».
 2. Подключите к прибору термопару типа K (рис. 10).
 3. С помощью термодатчика измерьте температуру поверхности.
 4. Считайте измеренное значение температуры на дисплее.
 5. Коротко нажмите кнопку SELECT, чтобы переключить единицы измерения (Цельсий / Фаренгейт).
- Температура воздуха должна быть в пределах 18-28 °C, превышение может вызвать ошибку измерений (особенно при низких температурах).
 - Закончив измерения, отключите термопару.

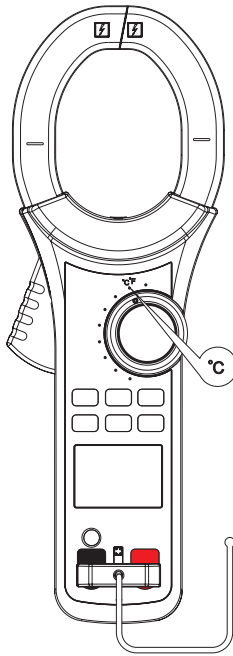


Рис. 10 Измерение температуры

7.9 Измерение постоянного тока (рис. 11)

1. Установите поворотный переключатель в положение AC+DC A .
 2. Если на дисплее отображается не ноль, нажмите кнопку REL, чтобы сбросить показания на ноль.
 3. Нажмите кнопку, раскрывающую клещи, и обхватите клещами проводник, который нужно измерить, затем медленно полностью закройте клещи. Убедитесь, что измеряемый проводник один и находится между зажимами по центру.
 4. Считайте измеренное значение силы постоянного тока на дисплее.
 5. Нажмите кнопку SELECT для перехода в режим измерения тока с учетом постоянной и переменной составляющей (AC+DC).
- Измерение тока должно проводиться при температуре в пределах $0\text{ }^{\circ}\text{C}$ ~ $40\text{ }^{\circ}\text{C}$.
 - Не отпускайте резко кнопку раскрытия клещей, поскольку датчик Холла чувствителен к механическим воздействиям.
 - Убедитесь, что измеряемый проводник находится по центру (рис. 11), в противном случае может возникнуть дополнительная погрешность $\pm 1,0\%$.

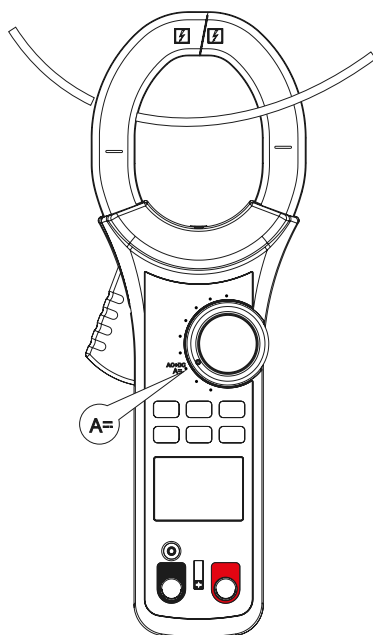


Рис. 11 Измерение постоянного тока

7.10 Измерение переменного тока (рис.12)

1. Установите поворотный переключатель в положение $A \sim$.
2. Нажмите кнопку, раскрывающую клещи, и обхватите клещами проводник, который нужно измерить, затем медленно полностью закройте клещи. Убедитесь, что измеряемый проводник один и находится между зажимами по центру.
3. В центральной части дисплея будет отображаться истинное среднеквадратичное значение силы переменного тока; в правой верхней части дисплея – значение частоты. Для корректного определения частоты должно соблюдаться условие: $I_{изм} \geq 0,1 * I_{пр}$, где: $I_{изм}$ – измеренное значение силы тока, $I_{пр}$ – верхний предел диапазона измерения.
4. Нажмите кнопку SELECT для измерения силы переменного тока в режиме LPF.
5. Коротко нажмите кнопку INRUSH для перехода в режим измерения пускового тока. На дисплее прибора отображается «---.» и горит индикатор INRUSH. Для режима INRUSH доступен диапазон силы переменного тока 600 А.
6. Для выхода из режима измерения пускового тока нажмите повторно кнопку INRUSH.

- Измерение тока должно проводиться при температуре в пределах $0\text{ }^{\circ}\text{C}$ ~ $40\text{ }^{\circ}\text{C}$.
- Не отпускайте резко кнопку раскрытия клещей, поскольку датчик Холла чувствителен к механическим воздействиям.
- Убедитесь, что измеряемый проводник находится по центру (рис. 12), в противном случае может возникнуть дополнительная погрешность $\pm 1,0\%$.
- Прибор измеряет истинное среднеквадратическое значение переменного тока независимо от его формы. Для несинусоидальных сигналов к основной погрешности следует добавить дополнительную погрешность в зависимости от пик-фактора этих сигналов:

Пик-фактор 1,4~2,0, погрешность увеличивается на 1,0%;

Пик-фактор 2,0~2,5, погрешность увеличивается на 2,5%;

Пик-фактор 2,5~3,0, погрешность увеличивается на 4,0%.

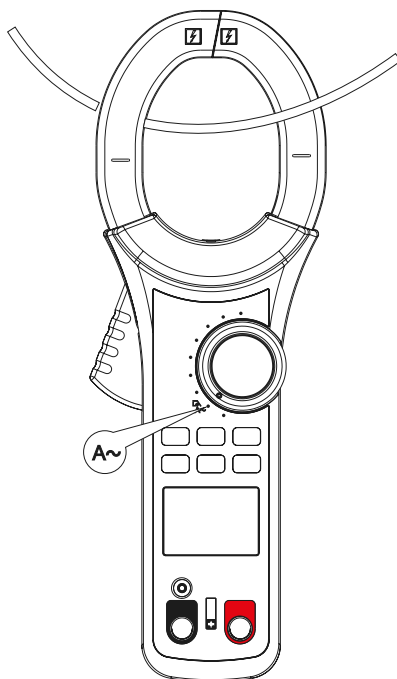


Рис. 12 Измерение переменного тока

7.11 Прочие функции

Аналоговый выход

Прибор оснащен выходом, позволяющим преобразовывать измеренное значение переменного и постоянного тока в напряжение. Коэффициент трансформации данного выхода: 1A/1mV. Подключив кабель с разъемом TS к измерительному прибору, например осциллографу, пользователь может исследовать форму токового сигнала.

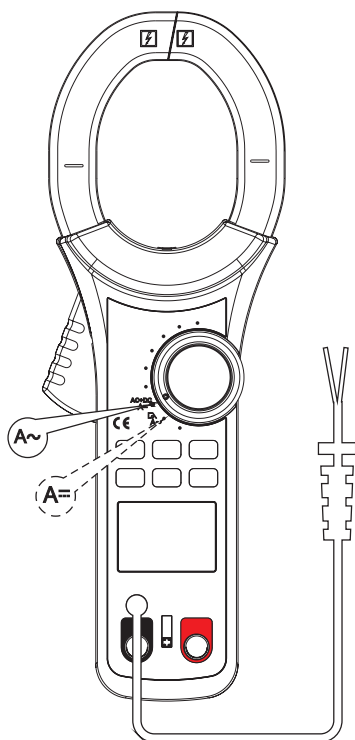



Рис. 13 Аналоговый выход

Автоматическое выключение

Если с прибором не производится никаких действий в течение 15 мин., он автоматически выключится для экономии энергии. Чтобы включить прибор, поверните повторный переключатель в любое положение.

8. Замена батарей

 Заменяйте батареи, как только появился индикатор разряженной батареи. При пониженном напряжении батареи прибор может давать некорректные показания, что может привести к поражению электрическим током или получению травм. Если прибор не используется в течение долгого времени, выньте батареи.

Для установки или замены батарей (рис. 14):

- 1) Выключите прибор, отсоедините все тестовые провода.
- 2) Положите панель лицевой стороной вниз, выверните винт крышки батарейного отсека, снимите крышку, выньте старые батареи и замените их новыми того же типа, соблюдая полярность.
- 3) Установите на место крышку отсека и затяните винт.

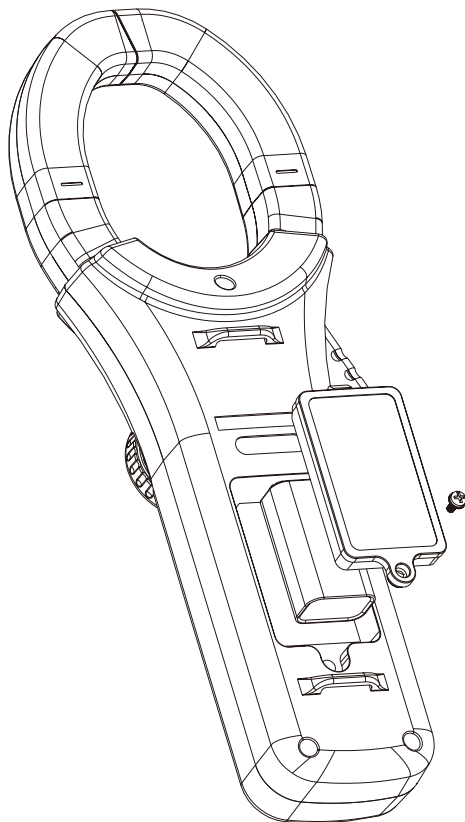


Рис. 14 Замена батарей

9. Технические характеристики

Метрологические характеристики в режиме измерений напряжения постоянного тока

Пределы измерений	Разрешение (единица младшего разряда (е.м.р.))	Пределы допускаемой абсолютной основной погрешности измерений, В
6,000 В	0,001 В	$\pm(0,005 \cdot U + 2 \text{ е.м.р.})$
60,00 В	0,01 В	
600,0 В	0,1 В	
1000 В	1 В	$\pm(0,01 \cdot U + 2 \text{ е.м.р.})$
Примечание – U - измеренное значение напряжения постоянного тока, В		

Метрологические характеристики в режиме измерений напряжения переменного тока

Пределы измерений, В	Частота, Гц	Разрешение (единица младшего разряда (е.м.р.)), В	Пределы допускаемой абсолютной основной погрешности измерений, В
6,000	от 45 до 400 включ.	0,001	$\pm(0,01 \cdot U + 3 \text{ е.м.р.})$
60,00		0,01	
600,0		0,1	
1000		1	$\pm(0,012 \cdot U + 3 \text{ е.м.р.})$
6,000	св. 400 до 1000 включ.	0,001	$\pm(0,02 \cdot U + 3 \text{ е.м.р.})$
60,00		0,01	
600,0		0,1	
1000		1	$\pm(0,025 \cdot U + 3 \text{ е.м.р.})$
Примечание – U - измеренное значение напряжения переменного тока, В			

Метрологические характеристики в режиме измерений силы постоянного тока

Пределы измерений, А	Разрешение (единица младшего разряда (е.м.р.)), А	Пределы допускаемой абсолютной основной погрешности измерений, А
600,0	0,1	$\pm(0,015 \cdot I + 5 \text{ е.м.р.})$
2500	1	$\pm(0,025 \cdot I + 5 \text{ е.м.р.})$
Примечание – I - измеренное значение силы постоянного тока, А		

Метрологические характеристики в режиме измерений силы переменного тока

Пределы измерений, А	Частота, Гц	Разрешение (единица младшего разряда (е.м.р.)), А	Пределы допускаемой абсолютной основной погрешности измерений, А
600,0	от 50 до 60	0,1	$\pm(0,015 \cdot I + 5 \text{ е.м.р.})$
2500		1	$\pm(0,025 \cdot I + 5 \text{ е.м.р.})$
Примечание – I - измеренное значение силы переменного тока, А			

Метрологические характеристики в режиме измерений электрического сопротивления постоянному току

Пределы измерений	Разрешение (единица младшего разряда (е.м.р.))	Пределы допускаемой абсолютной основной погрешности измерений, Ом, кОм, МОм
600,0 Ом	0,1 Ом	$\pm(0,012 \cdot R + 2 \text{ е.м.р.})$
6,000 кОм	0,001 кОм	$\pm(0,01 \cdot R + 2 \text{ е.м.р.})$
60,00 кОм	0,01 кОм	
600,0 кОм	0,1 кОм	
6,000 МОм	0,001 МОм	$\pm(0,012 \cdot R + 2 \text{ е.м.р.})$
60,00 МОм	0,01 МОм	$\pm(0,015 \cdot R + 2 \text{ е.м.р.})$
Примечание – R - измеренное значение электрического сопротивления постоянному току, Ом, кОм, МОм		

Метрологические характеристики в режиме измерений электрической емкости

Пределы измерений	Разрешение (единица младшего разряда (е.м.р.))	Пределы допускаемой абсолютной основной погрешности измерений, нФ, мкФ, мФ
60,00 нФ	0,01 нФ	$\pm(0,03 \cdot C + 5 \text{ е.м.р.})$
600,0 нФ	0,1 нФ	$\pm(0,03 \cdot C + 5 \text{ е.м.р.})$
6,000 мкФ	0,001 мкФ	
60,00 мкФ	0,01 мкФ	
600,0 мкФ	0,1 мкФ	
6000 мкФ	1 мкФ	$\pm(0,04 \cdot C + 5 \text{ е.м.р.})$
60,00 мФ ¹⁾	0,01 мФ	$\pm(0,05 \cdot C + 5 \text{ е.м.р.})$
Примечания: С – измеренное значение электрической емкости, нФ, мкФ, мФ ¹⁾ – предел показаний.		

Метрологические характеристики в режиме измерений частоты

Пределы измерений	Разрешение (единица младшего разряда (е.м.р.))	Пределы допускаемой абсолютной основной погрешности измерений, Гц, кГц, МГц
60,00 Гц	0,01 Гц	$\pm(0,001 \cdot F + 3 \text{ е.м.р.})$
600,0 Гц	0,1 Гц	
6,000 кГц	0,001 кГц	
60,00 кГц	0,01 кГц	
600,0 кГц	0,1 кГц	
6,000 МГц	0,001 МГц	
10,000 МГц	0,01 МГц	
Примечания: F – измеренное значение частоты, Гц, кГц, МГц; Нижний предел измерений – 10 Гц; В диапазоне среднеквадратических значений входного напряжения переменного тока от 1 В до 30 В.		

Метрологические характеристики в режиме измерений температуры с помощью преобразователей термоэлектрических (термопар) по ГОСТ Р 8.585-2001 (термопара типа К)

Поддиапазоны измерений, °С	Разрешение (единица младшего разряда (е.м.р.)), °С	Пределы допускаемой абсолютной основной погрешности измерений, °С ¹⁾
от -40 до +40 включ.	1	$\pm(0,02 \cdot T + 10 \text{ е.м.р.})$
св. +40 до +400 включ.		$\pm(0,01 \cdot T + 10 \text{ е.м.р.})$
св. +400 до +1000 включ.		$\pm 0,025 \cdot T$
Примечания: T – измеренное значение температуры, °С; ¹⁾ – погрешность нормирована без учета погрешности используемой термопары.		

Температурные коэффициенты

Модификация	Температурный коэффициент, X1)/°C
RGK CM-50	0,1

¹⁾ – единицы величин измеряемой физической величины. Температурный коэффициент распространяется на все физические величины, измеряемые указанными модификациями.

Общие характеристики

Наименование характеристики	Значение
Параметры электрического питания: - напряжение постоянного тока, В	9,0
Габаритные размеры, мм, (длина×ширина×высота)	298×107×47
Диаметр захвата, мм	60
Масса, кг (без батарей)	0,718
Нормальные условия измерений: - температура окружающего воздуха, °C - относительная влажность воздуха, %	от +18 до +28 от 30 до 80
Рабочие условия измерений: - температура окружающего воздуха, °C - относительная влажность воздуха, %, не более	от 0 до +50 80 при температуре от 0 до +30 °C включ. 75 при температуре св. +30 до +40 °C включ. 45 при температуре св. +40 до +50 °C включ.
Средний срок службы, лет	10
Средняя наработка на отказ, ч	10000

10. Гарантийные обязательства

- гарантийный срок составляет 12 месяцев;
- дата производства обозначена первыми 4-мя цифрами серийного номера; первые две цифры обозначают год производства, вторые две цифры - месяц;
- неисправности прибора, возникшие в процессе эксплуатации в течение всего гарантийного срока, будут устранены сервисным центром компании RGK;
- заключение о гарантийном ремонте может быть сделано только после диагностики прибора в сервисном центре компании RGK.

Гарантия не распространяется:

- на батареи, идущие в комплекте с прибором;
- на приборы с механическими повреждениями, вызванными неправильной эксплуатацией или применением некачественных компонентов третьих фирм;
- на приборы с повреждениями компонентов или узлов вследствие попадания на них грязи, песка, жидкостей и т.д.;
- на части, подверженные естественному износу.

Все споры, возникающие в процессе исполнения гарантийных обязательств, разрешаются в соответствии с действующим законодательством РФ.

EAC

www.rgk-tools.com