

Руководство по эксплуатации



Мультиметр цифровой



RGK


DM-25




Содержание

1. Техника безопасности	4
2. Комплект поставки	5
3. Назначение прибора	6
4. Особенности и преимущества	6
5. Международные электрические символы	6
6. Устройство прибора	7
6.1 Общее устройство	7
6.2 Дисплей	8
6.3 Кнопки управления	9
7. Работа с прибором	10
7.1 Измерение переменного и постоянного напряжения	10
7.2 Измерение сопротивления	11
7.3 Прозвонка электрических цепей	12
7.4 Проверка диодов	12
7.5 Измерение ёмкости	13
7.6 Измерение силы переменного и постоянного тока	14
7.7 Бесконтактное обнаружение переменного напряжения	15
7.8 Определение фазного и нулевого проводника	16
7.9 Измерение частоты и коэффициента заполнения	16
7.10 Измерение температуры	17
7.11 Прочие функции	18
8. Замена батарей и предохранителей	19
9. Технические характеристики	20
10. Гарантийные обязательства	25

ВНИМАНИЕ!

 Руководство по эксплуатации содержит сведения по безопасной работе и надлежащем обращении с прибором. Внимательно изучите Руководство прежде, чем использовать прибор.

 Нарушение или небрежное исполнение рекомендаций Руководства по эксплуатации может повлечь поломку прибора или причинение вреда здоровью пользователя.

1. Техника безопасности

- Неправильная эксплуатация прибора может привести к получению травм или смерти. Соблюдайте все меры предосторожности, изложенные в настоящей инструкции, а также все стандартные требования техники безопасности при работе с электрическими цепями.
- Перед использованием прибора осмотрите его. Не используйте прибор, если он имеет повреждения, или с него снят корпус (или его части корпуса). Убедитесь в отсутствии трещин и целостности пластика корпуса. Обратите внимание на изоляцию вокруг разъемов. Если корпус поврежден, прибор работает некорректно или на дисплее отсутствует изображение, прекратите использование и обратитесь в сервисный центр RГK.
- Убедитесь в том, что измерительные щупы не имеют повреждений изоляции или участков оголённого металла. Проверьте, нет ли в щупе обрывов. В случае обнаружения повреждения, перед использованием замените его на щуп той же модели или с такими же техническими характеристиками.
- При работе держите прибор рукой в пределах зоны с защитным покрытием, не касайтесь оголённого провода и разъёмов, неиспользуемой входной клеммы или измеряемой цепи, когда прибор включён.
- Во избежание повреждения прибора поворотный переключатель должен быть заранее установлен в правильную позицию, переключение диапазона в процессе измерения не допускается.
- Когда на прибор подаётся напряжение DC выше 60 В или напряжение AC выше 30 В (среднеквадратичное значение), следует быть особенно осторожным, поскольку возникает опасность поражения электрическим током.
- Не подавайте на выводы прибора напряжение, превышающее максимально допустимое, указанное на корпусе. Если примерная величина напряжения заранее не известна, установите переключатель в позицию, соответствующую максимальному измеряемому напряжению, и постепенно уменьшите диапазон значений, пока не получите удовлетворительного результата. Перед измерением сопротивления сети,

ее целостности или проверкой диода измеряемые цепи должны быть отключены, а все конденсаторы должны быть полностью разряжены для обеспечения точности измерения.

- Не работайте с прибором при снятой крышке батарейного отсека.
- Не открывайте корпус прибора, не пытайтесь отремонтировать или модифицировать прибор самостоятельно. Ремонт прибора должен производиться только квалифицированным специалистом сервисного центра RGK.
- Не храните и не используйте прибор в местах с повышенной температурой и влажностью, сильным электромагнитным полем, во взрывоопасных и огнеопасных средах.
- Запрещается использовать абразивы, кислоту или растворители для очистки прибора.

Прибор RGK DM - 25 соответствует категориям измерений CAT II 1000В и CAT III 600В.

CAT II: местный уровень, бытовые приборы, переносное оборудование и т. д., с меньшим мгновенным перенапряжением, чем в категории III.

CAT III: распределительный уровень, стационарное оборудование, с меньшим мгновенным перенапряжением, чем в категории IV.

2. Комплект поставки

При покупке прибора проверьте комплектацию:

Наименование	Количество
Мультиметр цифровой RGK DM-25	1 шт.
Кабель измерительный с пробниками	2 шт.
Батареи питания	3 шт.
Руководство по эксплуатации	1 экз.
Термопара типа «К»	1 шт.

В случае, если вы обнаружите отсутствие или повреждение какой-либо принадлежности, свяжитесь с продавцом.

3. Назначение прибора







Мультиметр RGK DM-25 – это ручной измерительный прибор с функцией вычисления истинного среднеквадратичного значения True RMS. Мультиметр позволяет выполнять измерение силы постоянного и переменного тока, напряжения, сопротивления, емкости, проверку диодов, прозвонку цепей и т.д

4. Особенности и преимущества

Цифровой мультиметр RGK DM-25 - это надежный многофункциональный прибор, безопасный и удобный в работе.

- Функция бесконтактного обнаружения переменного напряжения;
- Фиксация данных измерений;
- Функция относительных измерений;
- Измерение температуры;
- Удобная компактная конструкция;
- Высококонтрастное отображение данных на дисплее;
- Автоотключение.

5. Международные электрические символы

	Постоянный ток
	Переменный ток
	Двойная изоляция
	Предупреждение, возможно поражение электрическим током
	Предупреждение
	Заземление
CAT II CAT III	Категории электробезопасности

6. Устройство прибора

6.1 Общее устройство

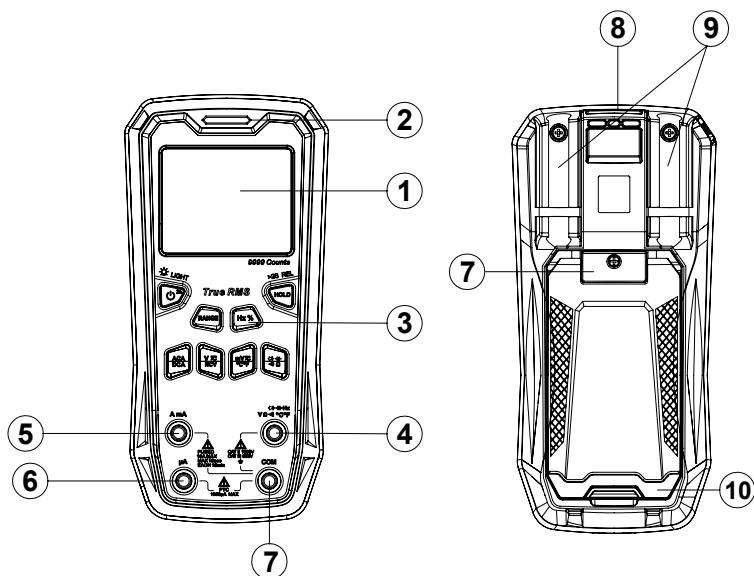


Рис. 1 Общее устройство

- 1) Дисплей
- 2) Световой и акустический индикатор наличия переменного напряжения
- 3) Функциональные кнопки
- 4) Гнездо \rightarrow , \leftarrow , Hz, V, Ω , \bullet , °C, °F
- 5) Гнездо mA/A
- 6) Гнездо мкA
- 7) Гнездо COM
- 8) Место для крепления подвеса
- 9) Места для крепления пробников
- 10) Подставка

6.2 Дисплей

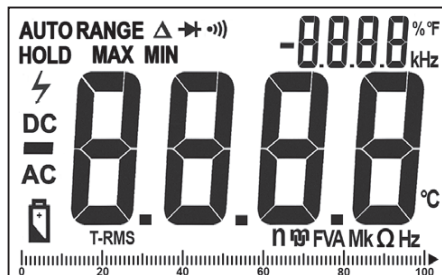



Рис. 2 Дисплей

Символ	Описание
H	Режим фиксации показаний на дисплее
—	Индикатор отрицательного значения
AC/DC	Индикаторы переменного и постоянного сигнала, соответственно
⚡	Высокое напряжение
🔋	Индикатор разряженной батареи
AUTO RANGE	Индикатор режима автоматического выбора предела измерения
▶ 	Индикатор режима проверки диодов
•)))	Индикатор режима прозвонки электрических цепей
Δ	Режим относительных измерений
Ω, kΩ, MΩ	Единицы измерения сопротивления: Ом, кОм, МОм
T-RMS	Истинные среднеквадратичные значения
%	Единица измерения коэффициента заполнения
mV, V	Единицы измерения напряжения: мВ, В
μF, mA, A	Единицы измерения тока: мкА, mA, A
nF, μF, mF	Единицы измерения ёмкости: нФ, мкФ, мФ
Hz, kHz, MHz	Единицы измерения частоты: Гц, кГц, МГц

MAX/MIN	Индикаторы отображения максимального/минимального значения
°C	Температурная шкала Цельсия
°F	Температурная шкала Фаренгейта
(EF)NCV	Бесконтактное обнаружение напряжения
	Индикатор автоматического отключения

6.3 Кнопки управления

Кнопка Range. Эта кнопка служит для переключения между автоматическим и ручным выбором пределов измерения. При коротком нажатии кнопки Range прибор переходит с автоматического выбора диапазона измерения на ручной. При последующем нажатии прибор будет переходить в больший предел измерения, а при достижении максимального предела производится переключение на минимальный предел измерения.

Повторное нажатие кнопки Range более 2 секунд переключает ручной выбор диапазона измерения на автоматический. (Кнопка Range применима только для режимов измерения силы тока, напряжения и сопротивления).

Нажатие кнопки Range более 2 секунд при включении мультиметра деактивирует функцию автоматического отключения.

Кнопка Hz/%. Кнопка служит для переключения в режим измерения частоты и коэффициента заполнения Hz/%. При измерении напряжения переменного тока показания частоты выводятся на дополнительном цифровом индикаторе в верхнем правом углу дисплея.

При нажатии кнопки Hz/% на главном цифровом индикаторе будет отображаться измеренное значение частоты, а на дополнительном величина коэффициента заполнения.

Кнопка HOLD. Кнопка служит для фиксации текущего показания на дисплее. При нажатии этой кнопки на дисплее появляется индикатор «Н». Повторное нажатие отключает фиксацию показания и мультиметр возвращается в нормальный режим работы.

Если кнопка удерживается нажатой более 2 секунд, включается функция относительных измерений Δ . При этом отображаемое в момент нажатия измеренное значение будет использовано в качестве опорного значения, а на дисплее будет отображаться разность между текущим показанием прибора и опорным значением. Повторное нажатие кнопки отключает режим относительных измерений.

Кнопка V/NCV. Нажатие кнопки активирует и переключает функции измерения постоянного, переменного напряжения в диапазоне В и бесконтактного определения наличия переменного напряжения в сети.

Кнопка mV/C/F. Нажатие кнопки активирует и переключает функции измерения постоянного, переменного напряжения в диапазоне мВ и измерения температуры.

Кнопка ACA/DCA. Нажатие кнопки активирует и переключает функции измерения силы постоянного и переменного тока.

Кнопка Ω , $\bullet\text{||}$, $\blacktriangleright\text{+}$, \blacktriangleleft . Нажатие кнопки активирует и переключает функции проверки диода, прозвонки электрической цепи, замера сопротивления и емкости.

7. Работа с прибором

7.1 Измерение переменного и постоянного напряжения (см. рис. 3)

- 1) Включите прибор нажав кнопку POWER.
- 2) Вставьте красный измерительный провод в гнездо $\blacktriangleright\text{+}$, \blacktriangleleft , Hz, V, Ω , $\bullet\text{||}$, °C, °F; чёрный в гнездо COM.
- 3) Нажмите кнопку V/NCV или mV/C/F и прибор перейдет в режим измерения постоянного/переменного напряжения в зависимости от требуемого диапазона измерения мВ или В. Переключение между измерением переменного и постоянного напряжение осуществляется путем повторного нажатия кнопки.
- 4) Подсоедините мультиметр параллельно к обследуемой нагрузке и на экране отобразится результат измерения напряжения.

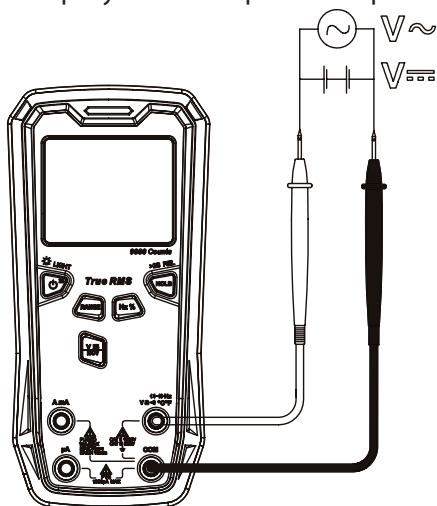


Рис. 3 Измерение переменного и постоянного напряжения.



- Следует учитывать, что входной импеданс мультиметра составляет около 10 МОм, поэтому нагрузка в цепях с высоким импедансом может внести ошибку в результат измерения. В большинстве случаев этой ошибкой можно пренебречь (0,1% или меньше), если импеданс цепи не превышает 10 кОм.
- Запрещается подавать на вход напряжение выше 1000 В (среднеквадратичное значение), несмотря на то что измерение таких значений возможно, поскольку это может привести к повреждению мультиметра.
- При измерении высоких напряжений необходимо избегать поражения электрическим током.

7.2 Измерение сопротивления (см. рис. 4)

- 1) Включите прибор нажав кнопку POWER.
- 2) Вставьте красный измерительный провод в гнездо **▶+**, **⚡**, **Hz**, **V**, **Ω**, **•|||**, **°C**, **°F**; чёрный в гнездо COM.
- 3) Нажмите кнопку **▶+**, **⚡**, **•|||**, **Ω** несколько раз, пока прибор не перейдет в режим измерения сопротивления и на экране не отобразится символ **Ω**.
- 4) Подсоедините мультиметр параллельно к обследуемой нагрузке и на экране отобразится результат измерения сопротивления.



- Перед измерением сопротивления, включенного в цепь, для обеспечения точности измерения необходимо отключить все возможные источники в этой цепи и разрядить все конденсаторы от остаточных зарядов.
- Для стабилизации показания на дисплее при измерении высоких сопротивлений может потребоваться несколько секунд, что в данном случае нормально.
- С помощью функции измерения сопротивления допускается проводить проверку встроенных предохранителей.
- При работе в режиме измерения сопротивления не допускается подавать на входы мультиметра постоянное напряжение выше 60 В и переменное напряжение выше 30 В.

7.3 Прозвонка электрических цепей (см. рис. 4)

- 1) Включите прибор нажав кнопку POWER.
 - 2) Вставьте красный измерительный провод в гнездо **▶+**, **⚡**, **Hz**, **V**, **Ω**, **•|||**), **°C**, **°F**; чёрный в гнездо COM.
 - 3) Нажмите кнопку **▶+**, **⚡**, **•|||**), **Ω** несколько раз, пока прибор не перейдет в режим проверки целостности цепи и на экране не отобразится символ **•|||**).
- Если сопротивление цепи не превышает 30 Ом, цепь считается не поврежденной, прибор подает непрерывный звуковой сигнал и индикацию зеленым светодиодом.
 - Если сопротивление 50 Ом или более, цепь считается поврежденной, звуковой сигнал отсутствует индикация светодиода желтая.
 - Если сопротивление 100 Ом или более, цепь считается поврежденной, звуковой сигнал отсутствует индикация светодиода красная.



- Для обеспечения правильного результата перед прозвонкой цепи необходимо отключить в ней напряжение и разрядить все конденсаторы от остаточных зарядов.
- Во избежание получения травм в режиме прозвонки цепей не допускается подавать на входы мультиметра постоянное напряжение выше 60 В и переменное напряжение выше 30 В.

7.4 Проверка диодов (см. рис. 4)

- 1) Включите прибор нажав кнопку POWER.
- 2) Вставьте красный измерительный провод в гнездо **▶+**, **⚡**, **Hz**, **V**, **Ω**, **•|||**), **°C**, **°F**; чёрный в гнездо COM. Полярность красного провода «+», черного «-».
- 3) Нажмите кнопку **▶+**, **⚡**, **•|||**), **Ω** несколько раз, пока прибор не перейдет в режим проверки диода и на экране не отобразится символ **▶+**.
- 4) Подсоедините мультиметр к исследуемому диоду.



- Если цепь с обследуемым диодом разомкнута или диод подключен в обратном направлении, то на дисплее будет отображаться «OL». Нормальное значение падения напряжения на кремниевом p-n переходе лежит в пределах 500-800 мВ.
- Перед проверкой диода, включенного в цепь, для обеспечения точности измерений, необходимо вначале отключить в этой цепи напряжение и разрядить все конденсаторы от остаточных зарядов.

- Тестовое напряжение для проверки диодов составляет 3,2 В.
- Во избежание получения травм в режиме проверки диодов не допускается подавать на входы мультиметра постоянного напряжения выше 60 В и переменного напряжения выше 30 В.

7.5 Измерение ёмкости (см. рис. 4)

- 1) Включите прибор нажав кнопку POWER.
- 2) Вставьте красный измерительный провод в гнездо **▶, ⚡, Hz, V, Ω, ●**, **°C, °F**; чёрный в гнездо COM.
- 3) Нажмите кнопку **▶, ⚡, ●**, **Ω** несколько раз, пока прибор не перейдет в режим измерения емкости и на экране не отобразится символ **⚡**.
- 4) Подсоедините мультиметр параллельно к измеряемому конденсатору. На дисплее отобразится измеренное значение емкости.



- Если при работе в данном режиме к входам мультиметра не подключена внешняя емкость, на дисплее отображается фиксированное значение, соответствующее величине внутренней емкости мультиметра. При измерении малых емкостей для повышения точности эту величину следует вычитать из результата измерения или перейти в режим относительных измерений.
- Если конденсатор оказывается замкнут накоротко или емкость превышает предел измерения мультиметра, на дисплее отображается «OL».
- Для измерения больших емкостей может потребоваться несколько секунд.
- Во избежание повреждения мультиметра и получения травм перед началом измерений необходимо полностью разрядить обследуемый конденсатор. Это особенно важно при работе с конденсаторами, рассчитанными на высокое напряжение.

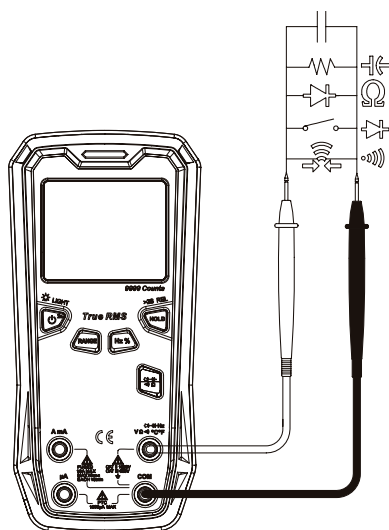


Рис. 4 Измерение сопротивления, емкости, прозвонка цепи, проверка диода

7.6 Измерение силы переменного и постоянного тока (см. рис. 5)

- 1) Включите прибор нажав кнопку POWER.
- 2) Вставьте красный измерительный провод в гнездо mA, A или μA , чёрный в гнездо COM, при подключении пробников прибор автоматически перейдет в режим измерения силы постоянного/переменного тока.
- 3) Переключение между измерением силы переменного и постоянного тока осуществляется путем повторного нажатия кнопки ACA/DCA.
- 4) Подсоедините мультиметр последовательно к обследуемой нагрузке и на экране отобразится результат измерения силы тока.

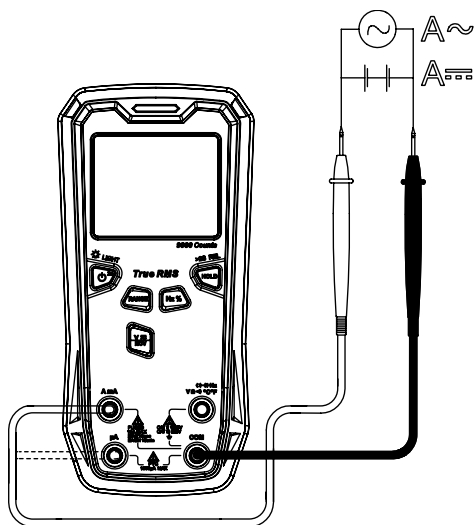


Рис. 5 Измерение силы переменного и постоянного тока



- Перед тем, как подсоединять мультиметр последовательно к обследуемой цепи, обесточьте ее.
- При измерении необходимо удостовериться, что входные гнезда и режим измерения выбраны правильно.
- Входные гнездо mA/A защищено предохранителем. Запрещается подсоединять измерительные провода параллельно к обследуемым цепям, а особенно к розеткам и разъемам электропитания, поскольку это может привести к выходу мультиметра из строя и получению травм. В целях безопасности при измерении токов выше 5 А длительность непрерывного измерения не должна превышать 10 секунд, а перерывы между измерениями должны быть не менее 15 минут.

7.7 Бесконтактное обнаружение переменного напряжения

(см. рис. 6)

При необходимости определить, присутствует ли в обследуемом объекте переменное напряжение нажатием кнопки NCV переведите прибор в режим бесконтактного обнаружения, подведите верхнюю часть корпуса мультиметра к объекту. Уровень обнаруженного переменного напряжения индицируется с помощью аналоговой шкалы. При уровне напряжения ниже критического на дисплее выводятся символы «EF».

При напряжении порядка 100В на дисплее отображаются символы «->», загорается зеленый светодиод и появляется звуковая индикация, при на-

личии среднего напряжения появится индикатор «--», загорается желтый светодиод и появляется звуковая индикация, более высокое напряжение соответствует индикаторам «---» и «----», загорается красный светодиод и появляется звуковая индикация.

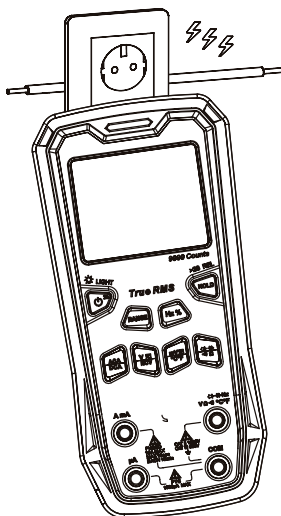


Рис. 6 Бесконтактное обнаружение переменного напряжения

7.8 Определение фазного и нулевого проводника (см. рис. 7)

- 1) Включите прибор нажав кнопку POWER. Для включения режима определения фазного и нулевого проводника нажмите кнопку NCV.
- 2) Вставьте красный измерительный провод в гнездо **▶, ◀, Hz, V, Ω, •), °C, °F**; чёрный извлеките из гнезда COM.
- 3) Красным проводом коснитесь одного из разъемов розетки, если прибор не реагирует - это нулевой проводник. Если на дисплее прибора появилась индикация, появился звуковой сигнал и загорелся красный индикатор - это фазный проводник.

7.9 Измерение частоты и коэффициента заполнения

- 1) Включите прибор нажав кнопку POWER.
- 2) Переведите прибор в режим измерения переменного напряжения нажав кнопку V/NCV. В режиме измерения переменного напряжения показания частоты отображаются на дополнительном цифровом индикаторе в левом верхнем углу дисплея.
- 3) При нажатии кнопки Hz, показания частоты будут выводиться на главном цифровом индикаторе дисплея, а на дополнительном будут отображаться показания коэффициента заполнения (%).

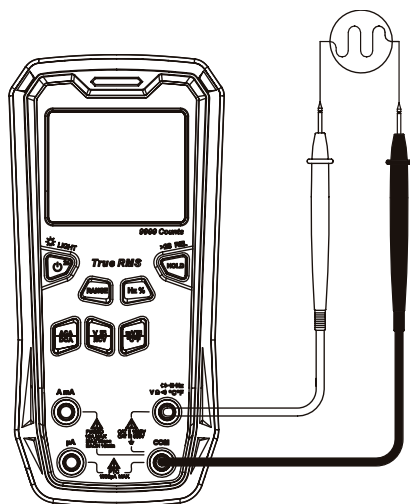


Рис. 7 Измерение частоты и коэффициента заполнения

7.10 Измерение температуры (см. рис. 8)

- 1) Включите прибор нажав кнопку POWER. Для перевода прибора в режим измерения температуры нажмите кнопку $mVCF$ несколько раз, пока не будет выбран нужный режим.
- 2) Подключите температурный датчик к гнезду \rightarrow , \leftarrow , Hz, V, Ω , \bullet , \circ , °C, °F и COM, на дисплее отобразятся показания измеренной температуры. На главном цифровом индикаторе дисплея отображаются показания температуры в градусах Цельсия, на дополнительном цифровом индикаторе показания отображаются в градусах Фаренгейта.



- Температурный датчик: с мультиметром могут применяться только термопарами типа К (никель-хром и никель-кремний). После переключения в режим измерения температуры на дисплее отображается «OL». Для получения значения температуры подсоедините термопару типа К к мультиметру. Формула пересчета градусов Цельсия в градусы Фаренгейта: $^{\circ}F = 1,8^{\circ}C + 32$.
- Термопара типа К, входящая в комплект поставки, пригодна для измерения температур только до $100^{\circ}C$.

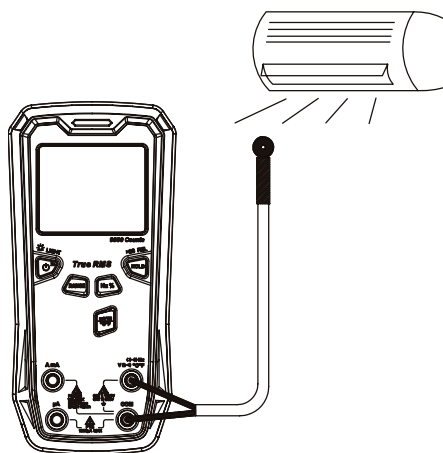



Рис. 8 Измерение температуры

7.11 Прочие функции

Автоматическое отключение. Для сбережения ресурса батарей мультиметр автоматически отключается через 15 минут после отсутствия каких-либо действий с функциональными клавишами. Если мультиметр выключился в результате срабатывания функции автоотключения, то нажатие на кнопку Power приведет к включению прибора. Режим автоматического отключения деактивируется если перед включением прибора нажать и удерживать кнопку Range. При таком включении на экране прибора отобразится индикация «PoFF», что сигнализирует о деактивации функции автоотключения. За одну минуту до автоматического отключения прибор издает короткий звуковой сигнал, и длинный сигнал в момент отключения.

Индикация пониженного напряжения. При достижении порога напряжения 990 и более вольт или силы тока 9,9 и более ампер подается постоянный звуковой сигнал, сигнализирующий о верхней границе диапазона измерения прибора.

Индикация пониженного напряжения. Если напряжение питания опускается ниже 3,6 В, на дисплее появляется индикатор разряженной батареи , но прибор еще способен работать нормально. Если напряжение питания опускается ниже 3,0 В, то дальнейшая работа с прибором недоступна, а при включении прибора на дисплее отображается только индикатор разряженной батареи.

8. Замена батарей и предохранителей (см. рис. 9)

⚠ Заменяйте батареи, как только появился индикатор разряженной батареи. При пониженном напряжении батарей прибор может давать неправильные показания, что может привести к поражению электрическим током или получению травм. Если прибор не используется в течение долгого времени, выньте батареи

⚠ Не выбрасывайте использованные батареи вместе с бытовым мусором. В целях защиты окружающей среды утилизация должна производиться в соответствии с местным законодательством. Для замены используйте 3 батареи на 1,5 В типа ААА.

Последовательность действий:

- 1) Отключите прибор нажав на 2 секунды кнопку POWER, отсоедините измерительные провода от мультиметра.
- 2) С помощью отвертки отверните винт, фиксирующий крышку батарейного отсека, и снимите ее. Замените разряженные батареи новыми. Для замены предохранителя F1 используйте керамический предохранитель: (Ø6,35x32) мм, 10А/1000 В.
- 3) Установите заднюю крышку и крышку батарейного отсека на место и закрепите их винтами.

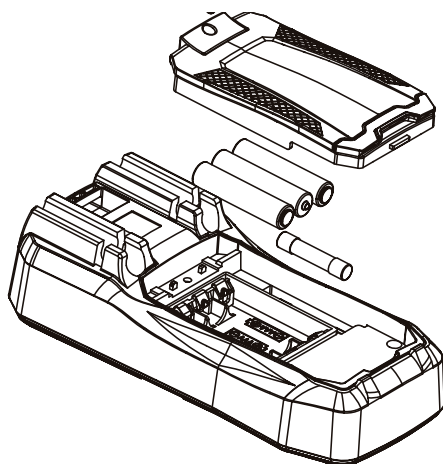


Рис. 9 Замена батарей и предохранителей

9. Технические характеристики

Метрологические характеристики в режиме измерений напряжения постоянного тока

Пределы измерений	Разрешение (единица младшего разряда (е.м.р.))	Пределы допускаемой абсолютной основной погрешности измерений, мВ, В
9,999 мВ	0,001 мВ	$\pm(0,007 \cdot U + 8 \text{ е.м.р.})$
99,99 мВ	0,01 мВ	$\pm(0,007 \cdot U + 3 \text{ е.м.р.})$
999,9 мВ	0,1 мВ	$\pm(0,005 \cdot U + 3 \text{ е.м.р.})$
9,999 В	0,001 В	
99,99 В	0,01 В	
999,9 В	0,1 В	
Примечание – U - измеренное значение напряжения постоянного тока, мВ, В		

Метрологические характеристики в режиме измерений напряжения переменного тока

Пределы измерений	Частота, Гц	Разрешение (единица младшего разряда (е.м.р.))	Пределы допускаемой абсолютной основной погрешности измерений, мВ, В
9,999 мВ	от 45 до 400	0,001 мВ	$\pm(0,01 \cdot U + 3 \text{ е.м.р.})$
99,99 мВ		0,01 мВ	
999,9 мВ		0,1 мВ	$\pm(0,008 \cdot U + 3 \text{ е.м.р.})$
9,999 В		0,001 В	
99,99 В		0,01 В	
999,9 В		0,1 В	
Примечание – U - измеренное значение напряжения переменного тока, мВ, В			

Метрологические характеристики в режиме измерений силы постоянного тока

Пределы измерений	Разрешение (единица младшего разряда (е.м.р.))	Пределы допускаемой абсолютной основной погрешности измерений, мкА, mA, A
999,9 мкА	0,1 мкА	$\pm(0,008 \cdot I + 3 \text{ е.м.р.})$
999,9 mA	0,1 mA	$\pm(0,012 \cdot I + 3 \text{ е.м.р.})$
9,999 A	0,001 A	
Примечание – I - измеренное значение силы постоянного тока, мкА, mA, A		

Метрологические характеристики в режиме измерений силы переменного тока

Пределы измерений	Частота, Гц	Разрешение (единица младшего разряда (е.м.р.))	Пределы допускаемой абсолютной основной погрешности измерений, мкА, mA, A
999,9 мкА	от 45 до 400	0,1 mA	$\pm(0,008 \cdot I + 3 \text{ е.м.р.})$
999,9 mA			$\pm(0,01 \cdot I + 3 \text{ е.м.р.})$
9,999 A		0,001 A	
Примечание – I - измеренное значение силы переменного тока, мкА, mA, A			

Метрологические характеристики в режиме измерений электрического сопротивления постоянному току

Пределы измерений	Разрешение (единица младшего разряда (е.м.р.))	Пределы допускаемой абсолютной основной погрешности измерений, Ом, кОм, МОм
99,99 Ом	0,01 Ом	$\pm(0,008 \cdot R + 8 \text{ е.м.р.})$
999,9 Ом	0,1 Ом	$\pm(0,008 \cdot R + 2 \text{ е.м.р.})$
9,999 кОм	0,001 кОм	
99,99 кОм	0,01 кОм	
999,9 кОм	0,1 кОм	
9,999 МОм	0,001 МОм	$\pm(0,015 \cdot R + 3 \text{ е.м.р.})$
99,99 МОм	0,01 МОм	$\pm(0,02 \cdot R + 5 \text{ е.м.р.})$
Примечание – R - измеренное значение электрического сопротивления постоянному току, Ом, кОм, МОм		

Метрологические характеристики в режиме измерений электрической емкости

Поддиапазоны измерений	Разрешение (единица младшего разряда (е.м.р.))	Пределы допускаемой абсолютной основной погрешности измерений, нФ, мкФ, мФ
от 0,00 до 99,99 нФ включ.	0,01 нФ	±(0,04·C+5 е.м.р.)
св. 99,99 до 999,9 нФ включ.	0,1 нФ	
св. 0,9999 до 9,999 мкФ включ.	0,001 мкФ	
св. 9,999 до 99,99 мкФ включ.	0,01 мкФ	
св. 99,99 до 999,9 мкФ включ.	0,1 мкФ	
св. 0,9999 до 9,999 мФ включ.	0,001 мФ	±(0,1·C)
св. 10,00 до 42,99 мФ включ.	0,01 мФ	
св. 42,99 до 99,9 мФ включ.	0,1 мФ	
Примечание – C - измеренное значение электрической емкости, нФ, мкФ, мФ		

Метрологические характеристики в режиме измерений частоты

Поддиапазоны измерений	Разрешение (единица младшего разряда (е.м.р.))	Пределы допускаемой абсолютной основной погрешности измерений, нФ, мкФ, мФ
от 10,00 до 99,99 Гц включ.	0,01 Гц	$\pm(0,001 \cdot F + 5 \text{ е.м.р.})$
св. 99,99 до 999,9 Гц включ.	0,1 Гц	
св. 0,9999 до 9,999 кГц включ.	0,001 кГц	
от 10,00 до 12,00 кГц включ.	0,01 кГц	
Примечания: F – измеренное значение частоты, Гц, кГц, МГц; В диапазоне среднеквадратических значений входного напряжения переменного тока от 200 мВ до 30 В.		

Метрологические характеристики в режиме измерений температуры с помощью преобразователей термоэлектрических (термопар) по ГОСТ Р 8.585-2001 (термопара типа К)

Поддиапазоны измерений, °С	Разрешение (единица младшего разряда (е.м.р.)), °С	Пределы допускаемой абсолютной основной погрешности измерений, °С ¹⁾
от -40 до 0 включ.	1	$\pm 4 \text{ }^\circ\text{C}$
св. 0 до +100 включ.		$\pm(0,01 \cdot T + 5 \text{ е.м.р.})$
св. +100 до +400 включ.		$\pm(0,02 \cdot T + 5 \text{ е.м.р.})$
Примечания: T – измеренное значение температуры, °С; ¹⁾ – погрешность нормирована без учета погрешности используемой термопары.		

Температурные коэффициенты

Модификация	Температурный коэффициент/°С
DM-25	0,1

Основные технические характеристики

Наименование характеристики	Значение
Максимальное отображаемое значение дисплея	9999
Максимальное напряжение между входами мультиметра и землей	999,9 В (истинное среднеквадратичное значение)
Индикация перегрузки	OL
Защита на входе mA/A	предохранитель F 10 A, 1000 В, (Ø6,35x32 мм)
Выбор диапазона	автоматический, ручной
Нормальные условия измерений: - температура окружающего воздуха, °C - относительная влажность воздуха, %	от +18 до +28 от 30 до 80
Рабочие условия измерений: - температура окружающего воздуха, °C - относительная влажность воздуха, %	от 0 до +40 75 при температуре от 0 до +30 °C включ. 50 при температуре св. +30 до +40 °C включ.
Температура хранения, °C Влажность хранения, %	от -10 до +50 до 80
Атмосферное давление, кПа	от 84,0 до 106,7
Соответствие категории измерений	CAT II 1000 В /CAT III 600 В
Параметры электрического питания: - напряжение постоянного тока, В	4,5
Питание	3 батареи AAA, 1,5 В
Габаритные размеры, мм, (длина×ширина×высота)	169×81×46
Масса, кг (без батарей)	0,274

10. Гарантийные обязательства

- гарантийный срок составляет 12 месяцев;
- дата производства обозначена первыми 4-мя цифрами серийного номера; первые две цифры обозначают год производства, вторые две цифры - месяц;
- неисправности прибора, возникшие в процессе эксплуатации в течение всего гарантийного срока, будут устранены сервисным центром компании RGK;
- заключение о гарантийном ремонте может быть сделано только после диагностики прибора в сервисном центре компании RGK.

Гарантия не распространяется:

- на батареи, идущие в комплекте с прибором;
- на приборы с механическими повреждениями, вызванными неправильной эксплуатацией или применением некачественных компонентов третьих фирм;
- на приборы с повреждениями компонентов или узлов вследствие попадания на них грязи, песка, жидкостей и т.д.;
- на части, подверженные естественному износу.

Все споры, возникающие в процессе исполнения гарантийных обязательств, разрешаются в соответствии с действующим законодательством РФ.

EAC

www.rgk-tools.com