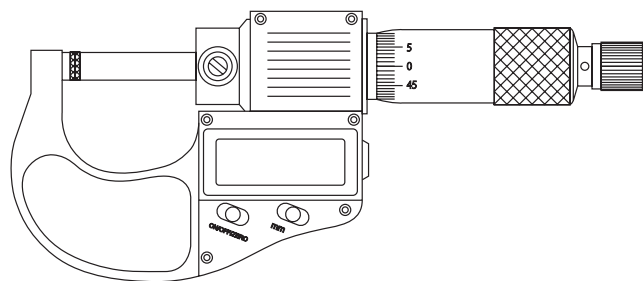


Руководство по эксплуатации

Электронный микрометр

RGK MC-25, MC-50, MC-75, MC-100

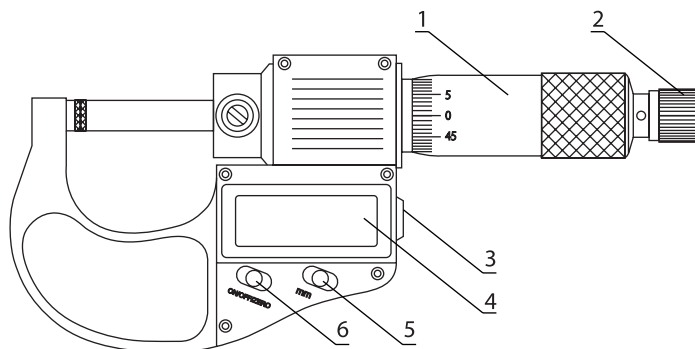


Технические характеристики

| | RGK MC-25 | RGK MC-50 | RGK MC75 | RGK MC-100 |
|------------------------------------|-----------------------|----------------|----------------|-----------------|
| Диапазон измерения | от 0 до 25 мм | от 25 до 50 мм | от 50 до 75 мм | от 75 до 100 мм |
| Разрешение | 0,001 мм | | | |
| Источник питания | батарея 1,5 В × 1 шт. | | | |
| Тип батареи | LR44H | | | |
| Рабочая температура | от 0° до +40° С | | | |
| Температура хранения | от -20° до +70° С | | | |
| Допустимая относительная влажность | ≤80% | | | |

1. Перед использованием проверьте правильность значения в нулевом положении. Если оно отлично от нуля, то проведите калибровку микрометра.
2. Барабан нельзя вынимать из втулки, в которой он зафиксирован во избежание повреждений и блокировки инструмента.
3. Запрещается подавать напряжение на какую-либо часть цифрового микрометра, иначе возможно повреждение электронных компонентов инструмента.
4. Запрещается наносить надписи электронным карандашом на какую-либо часть цифрового микрометра, иначе возможно повреждение электронных компонентов инструмента.
5. Не забывайте выключать прибор после использования, чтобы продлить срок службы батарей.

Устройство



1. Барабан с измерительной шкалой
2. Трещотка
3. Разъем для вывода данных на ПК
4. ЖК-дисплей
5. Клавиша выбора единиц измерения мм/дюйм
6. Клавиша включения, выключения и обнуления

Функции клавиш

Клавиша выбора единиц измерения:
Для выбора единиц измерений нажмите клавишу mm (5) при включённом приборе.

Клавиша ВКЛ/ВЫКЛ НОЛЬ:

1. Для включения микрометра однократно нажмите на клавишу ON/OFF/ZERO (6).
2. Для обнуления(калибровки) микрометра однократно нажмите клавишу ON/OFF/ZERO (6) при включённом приборе.
3. Для выключения микрометра зажмите клавишу ON/OFF/ZERO (6) на 2 секунды.

Калибровка микрометра

1. Протрите измерительные поверхности сухой тканью.
2. С помощью трещотки (2) сомкните измерительные поверхности до трёх щелчков.
3. Однократно нажмите клавишу ON/OFF/ZERO (6).

Возможные проблемы

| Проблема | Возможная причина | Решение |
|-----------------|---|--|
| Нечёткие цифры | Низкое напряжение питания | Замените батарею |
| Нет изображения | 1. Напряжение питания ниже 1..3 В 2. Плохой контакт у батареи. | 1. Замените батарею. 2. Установите батарею правильно. |

