

# Руководство по эксплуатации



Пирометр

 **RGK** **PL-7 MAX** 



## **Содержание**

1. Техника безопасности	4
2. Комплект поставки	4
3. Применение прибора	4
4. Описание прибора	5
5. Работа с прибором	5
6. Дистанция работы с прибором	6
7. Коэффициент излучения	7
8. Технические характеристики	9
9. Программное обеспечение	10
10. Уход и обслуживание	10
11. Гарантийные обязательства	11

## **ВНИМАНИЕ!**

⚠ Руководство по эксплуатации содержит сведения по безопасной работе и надлежащем обращении с прибором. Внимательно изучите Руководство прежде, чем использовать прибор.

⚠ Нарушение или небрежное исполнение рекомендаций Руководства по эксплуатации может повлечь поломку прибора или причинение вреда здоровью пользователя.

### **1. Техника безопасности**

- Перед использованием внимательно осмотрите корпус пирометра. Не работайте с прибором, если корпус поврежден.
- Не оставляйте прибор в зоне воздействия высоких температур или в зоне повышенной влажности.
- В приборе используется лазерное излучение класса II. Строго запрещается направлять лазерный луч себе в глаза, а также на людей и животных. Берегите прибор от детей.
- Не направляйте луч на блестящие и отражающие поверхности (зеркала и т.д.).
- Не давайте прибор неподготовленным лицам.
- Не разбирайте и не ремонтируйте прибор самостоятельно, не пытайтесь изменять его конструкцию. При возникновении технических проблем обращайтесь к дилеру или в сервис.
- Не выбрасывайте прибор и батарею вместе с бытовым мусором, утилизируйте их согласно местным правилам.

### **2. Комплект поставки**

При покупке прибора проверьте комплектацию:

Наименование	Количество
Пирометр RGK PL-7 MAX	1 шт.
Батарея питания	2 шт.
Руководство по эксплуатации	1 экз.

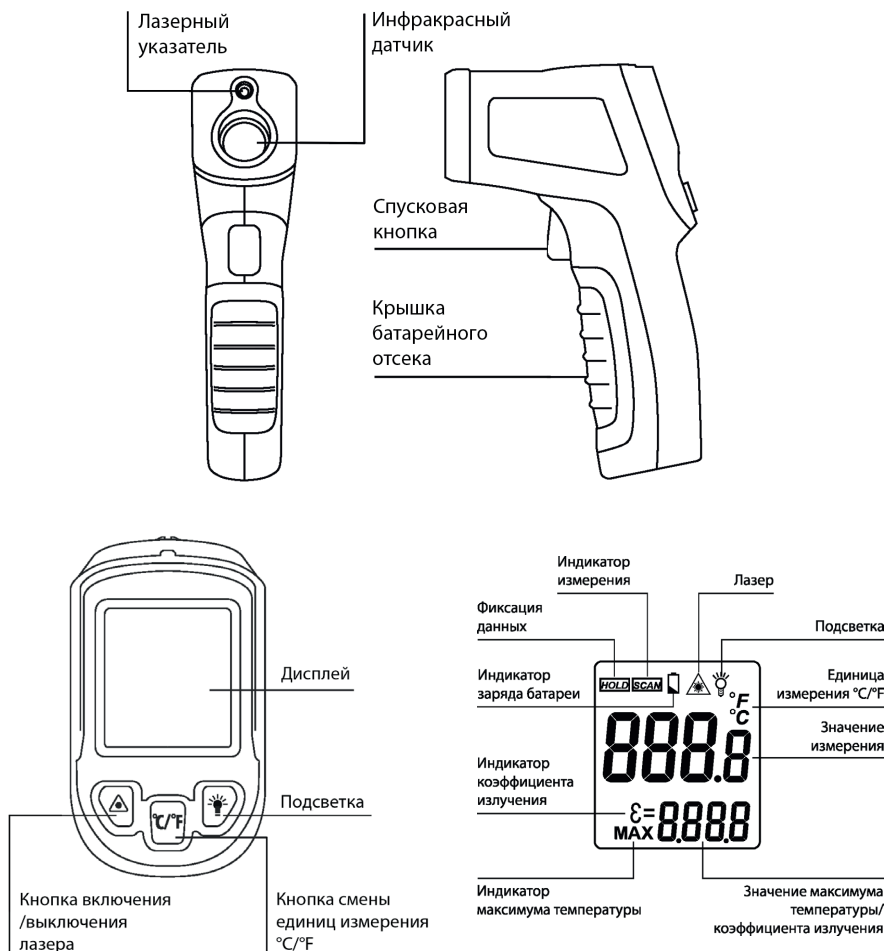
В случае, если вы обнаружите отсутствие или повреждение какой-либо принадлежности, свяжитесь с продавцом.

### **3. Применение прибора**

Инфракрасные пирометры измеряют температуру поверхности объекта. Детектор прибора измеряет энергию излучаемой, переданной или отражённой волны в инфракрасном спектре. Электронная система прибора преобразует полученные данные в показания температуры, которые отображаются на экра-

не. Сфера применения инфракрасного пирометра RGK PL-7 MAX очень широка, этот прибор может использоваться, как в тяжёлой промышленности, так и в бытовом секторе. RGK PL-7 MAX подойдёт для специалистов в сфере ЖКХ, контролирующих органов по охране труда и пожарной безопасности, предприятий по производству и установке окон или отделочных материалов, строителей и др.





#### 4. Описание прибора



#### 5. Работа с прибором

- 1) Удерживая прибор за рукоятку, наведите его на измеряемую поверхность.
- 2) Нажмите и удерживайте спусковую кнопку, экран покажет индикатор изме-

рения SCAN. Отпустите клавишу, включится индикатор HOLD, результат последнего измерения зафиксируется на LCD-дисплее примерно на 13 секунд. После 13 секунд бездействия прибор отключается автоматически.

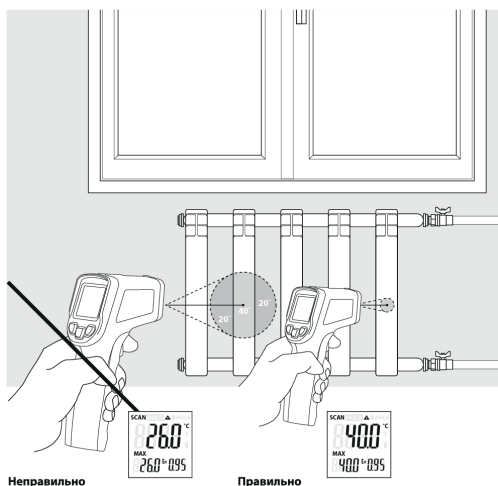
- 3) Нажатие кнопки  включает и выключает лазерный целеуказатель. При работающем лазере на LCD-дисплее отображается индикатор .
- 4) Нажатие кнопки  включает и выключает подсветку экрана. При включенной подсветке на LCD-дисплее отображается индикатор .

Единицы измерения температуры ( $^{\circ}\text{C}$  или  $^{\circ}\text{F}$ ) переключаются нажатием кнопки « $^{\circ}\text{C}/^{\circ}\text{F}$ ».

После работы в условиях высоких температур или резкого повышения температуры, или, наоборот, после проведения измерений в низких температурах, дайте прибору 30 минутный перерыв, чтобы стабилизироваться перед проведением новых измерений.

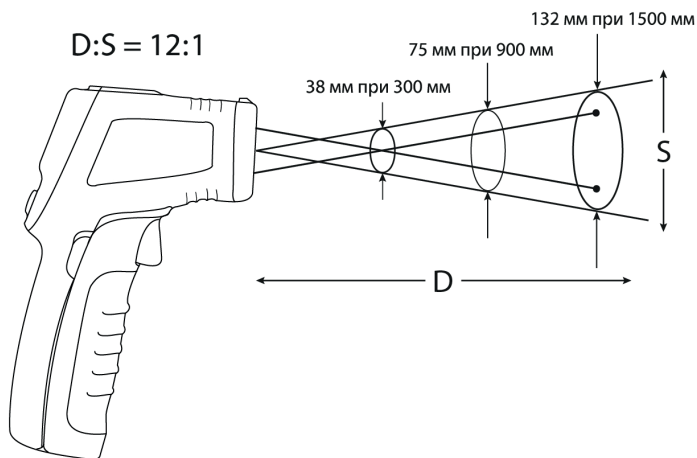
## 6. Дистанция работы с прибором

**Зона обзора.** Необходимо убедиться в том, что размер объекта измерения соответствует требуемому значению. Чем меньше объект, тем ближе следует поднести к нему прибор. Для достижения идеальной точности размер объекта должен быть в два раза больше рекомендуемого значения.



При увеличении расстояния (D) размер пятна измерения (S) становится больше.


В диаметре пятна сконцентрировано 90% измеренной прибором энергии (температуры).



**Выбор горячей точки измерения.** Чтобы выбрать точку измерения, следует навести прибор на область вне пределов зоны измерения, затем, перемещая прибор вверх-вниз, навести его на объект измерения до определения наиболее горячей точки.

## 7. Коэффициент излучения

Данная поправка является одной из основных настроек, отвечающих за точность определения температуры поверхности. Большинство органических материалов, окрашенных или окисленных поверхностей имеют коэффициент излучения, приблизительно равный 0.95 (предварительно установлен в приборе). Измерение температур блестящих и полированных металлических поверхностей очень сложное и требует точной настройки коэффициента излучения. В этом случае можно выполнить следующие действия:

- произвести замер температуры поверхности эталонным контактным термометром или на обследуемую поверхность нанести чёрную матовую изолену для бесконтактного измерения;
- в случае замера показаний на поверхности изолену, дождаться, когда температура изолену сравняется с температурой поверхности объекта;
- запомнить значения температур (X), измеренных контактным термометром или инфракрасным пирометром с поверхности чёрной матовой изолену;
- удалить изолену и повторно навестись в данную область замера инфракрасным пирометром, получим температурный показатель (Y);
- нажмите и удерживайте кнопку °C/°F, прибор перейдёт в режим изменения коэффициента излучения;
- кнопками   изменяем коэффициент излучения на приборе до момента, пока температура (Y) не станет равна температуре (X);

- когда температуры (X) и (Y) станут равны, мы получим истинный коэффициент излучения, для материала в области замера;
- если обследуемая поверхность однородна, то все последующие замеры в любой точке этой поверхности, можно выполнять с установкой полученного коэффициента излучения.

### Примечание

Даже при правильном выставлении коэффициента излучения могут возникнуть ошибки показаний при замере температурных показателей. Прежде всего, это связано с воздействием сторонних тепловых излучателей (нагревающие элементы: лампы, радиаторы и др. или устройства охлаждения: кондиционеры, холодильные установки и т.д.), проектирующих на обследуемую поверхность своё тепловое излучение.

Для устранения данного температурного воздействия от сторонних предметов необходимо закрыть излучатели какой либо перегородкой: картон, брезент и т.д.

**Таблица коэффициентов излучения**

Материал	Температура материала (°C)	Коэффициент излучения (ε)
Лёд	0	0.97
Краска, чёрная (матовая)	80	0.97
Бумага	20	0.97
Стекло	90	0.94
Резина, твёрдая	23	0.94
Дерево	70	0.94
Кирпичная кладка	40	0.93
Бетон	25	0.93
Фарфор	20	0.92
Гипс	20	0.90
Резина, мягкая	23	0.89
Хлопок	20	0.77
Гранит	20	0.45
Свинец, окисленный	40	0.43
Железо, полированное	20	0.24
Алюминий, окисленный	93	0.20
Хром	40	0.08

Свинец, полированный	40	0.06
Медь, полированная	40	0.03
Алюминий, не окисленный	25	0.02

## 8. Технические характеристики

### Основные технические характеристики

Наименование характеристики	Значение
Диапазон измерения температуры, °С	от -30 до +500
Пределы допускаемой абсолютной погрешности измерений температуры (при температуре окружающей среды от +15 до +25°С), °С	±4 (в диапазоне от -30°С до 0°С) ±2 (в диапазоне св. 0°С до +100°С) ±2% (от измеряемой величины) (в диапазоне св. +100°С до +500°С)
Разрешающая способность по температуре (цена единицы младшего разряда), °С	0,1
Коэффициент излучения	от 0,1 до 1,0
Время установления рабочего режима (t95), с, не более	0,5
Показатель визирования	1:12
Спектральный диапазон, мкм	от 8 до 14
Автоматическое выключение питания	примерно через 13 сек бездействия
Нормальные условия измерений: температура окружающей среды, °С относительная влажность, % атмосферное давление, кПа	от +18 до +28 от 45 до 75 от 84,0 до 106,7
Рабочие условия измерений: температура окружающей среды, °С относительная влажность, %, не более атмосферное давление, кПа	от 0 до +35 75 от 84,0 до 106,7
Лазерный целеуказатель	одноточечный
Лазерный диод	мощность <1 мВт, длина волны 630- 670нм, класс 2
Напряжение питания, В	3

Габаритные размеры (Длина x Ширина x Высота), мм	150x90x37
Вес, г	116
Гарантия	1 год

## 9. Программное обеспечение

Программное обеспечение (далее – ПО) пирометров состоит из встроенного ПО. Встроенное ПО находится в микропроцессоре, размещенном в неразборном корпусе пирометров, и не доступно для внесения различных изменений пользователем.

Конструкция пирометров исключает возможность несанкционированного влияния на ПО и измерительную информацию.

ПО является метрологически значимым.

Метрологические характеристики пирометров нормированы с учетом влияния ПО.

Уровень защиты ПО от непреднамеренных и преднамеренных изменений – «высокий» в соответствии с рекомендациями Р 50.2.077-2014.

Идентификационные данные метрологически значимого ПО пирометров приведены в таблице:


Идентификационные данные	Значение
Идентификационное наименование ПО	–
Номер версии (идентификационный номер ПО)	не ниже V.2.00.1
Цифровой идентификатор ПО	–

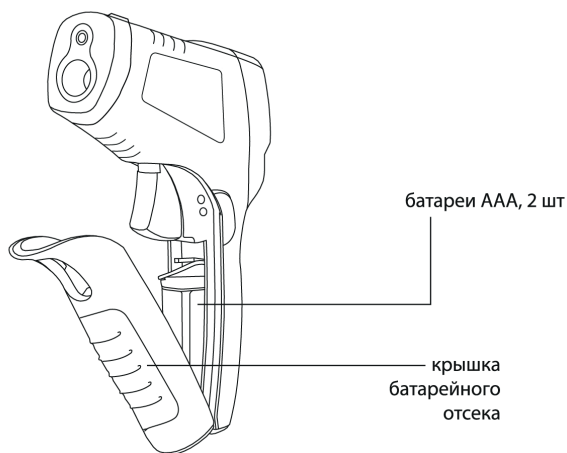
## 10. Уход и обслуживание

Очистка прибора:

- не используйте абразивные чистящие средства и растворители;
- протрите корпус влажной тряпкой (мыльным раствором);
- осторожно протрите линзу тампоном, смоченным в воде или медицинском спирте.

Замена элемента питания:

- если элемент питания разряжен, на ЖК-экране появится индикатор  в этом случае необходимо установить новые 2 батареи AAA, 1,5 В;
- открыть крышку батарейного отсека, извлечь батарею из прибора и установить новые 2 батареи AAA, 1,5 В, закрыть крышку батарейного отсека.



## 11. Гарантийные обязательства

- гарантийный срок составляет 12 месяцев;
- дата производства обозначена первыми 4-мя цифрами серийного номера; первые две цифры обозначают год производства, вторые две цифры - месяц;
- неисправности прибора, возникшие в процессе эксплуатации в течение всего гарантийного срока, будут устранены сервисным центром компании RGK;
- заключение о гарантийном ремонте может быть сделано только после диагностики прибора в сервисном центре компании RGK.

Гарантия не распространяется:

- на батареи, идущие в комплекте с прибором;
- на приборы с механическими повреждениями, вызванными неправильной эксплуатацией или применением некачественных компонентов третьих фирм;
- на приборы с повреждениями компонентов или узлов вследствие попадания на них грязи, песка, жидкостей и т.д.;
- на части, подверженные естественному износу.

Все споры, возникающие в процессе исполнения гарантийных обязательств, разрешаются в соответствии с действующим законодательством РФ.

**EAC**

[www.rgk-tools.com](http://www.rgk-tools.com)