

# Руководство по эксплуатации



Клеци токоизмерительные

 **RGK**

**CM-30**







## Содержание

1. Техника безопасности	4
2. Комплект поставки	5
3. Назначение прибора	6
4. Особенности и преимущества	6
5. Международные электрические символы	6
6. Устройство прибора	7
6.1 Общее устройство	7
6.2 Дисплей	8
6.3 Поворотный переключатель и функциональные кнопки	9
6.4 Кнопки управления	9
7. Работа с прибором	11
7.1 Измерение параметров тока	11
7.2 Измерение переменного напряжения	12
7.3 Измерение постоянного напряжения	13
7.4 Измерения напряжения с низким импедансом	14
7.5 Измерение сопротивления	15
7.6 Проверка целостности цепи	16
7.7 Проверка диода	16
7.8 Измерение емкости	16
7.9 Измерение частоты/коэффициента заполнения	17
7.10 Измерение температуры	18
7.11 Бесконтактное определение напряжения перемен. тока	19
7.12 Прочие функции	20
8. Замена батарей	20
9. Технические характеристики	21
10. Гарантийные обязательства	26

## **ВНИМАНИЕ!**

 Руководство по эксплуатации содержит сведения по безопасной работе и надлежащем обращении с прибором. Внимательно изучите Руководство прежде, чем использовать прибор.

 Нарушение или небрежное исполнение рекомендаций Руководства по эксплуатации может повлечь поломку прибора или причинение вреда здоровью пользователя.

### **1. Техника безопасности**

- Неправильная эксплуатация прибора может привести к получению травм или смерти. Соблюдайте все меры предосторожности, изложенные в настоящей инструкции, а также все стандартные требования техники безопасности при работе с электрическими цепями.
- Перед использованием прибора осмотрите его. Не используйте прибор, если он имеет повреждения, или с него снят корпус (или части корпуса). Убедитесь в отсутствии трещин и целостности пластика корпуса. Обратите внимание на изоляцию вокруг разъемов. Если корпус поврежден, прибор работает некорректно или на дисплее отсутствует изображение, прекратите использование и обратитесь в сервисный центр RGK.
- Убедитесь в том, что измерительные провода не имеют повреждений изоляции или участков оголенного металла. Проверьте, нет ли в проводах обрывов. В случае обнаружения повреждения, перед использованием замените его на провод той же модели или с такими же техническими характеристиками.
- При работе держите прибор рукой в пределах зоны с защитным покрытием, не касайтесь оголенного провода и разъема, неиспользуемой входной клеммы или измеряемой цепи, когда прибор включен.
- Во избежание повреждения прибора поворотный переключатель должен быть заранее установлен в правильную позицию, переключение диапазона в процессе измерения не допускается.
- Во избежание поражения электрическим током и повреждения прибора не подавайте на его входы напряжение больше 1000 В.
- Когда на прибор подаётся напряжение постоянного тока свыше 60 В или напряжение переменного тока со среднеквадратичным значением свыше 30 В, следует быть особенно осторожным, поскольку возникает опасность поражения электрическим током.
- Перед измерением сопротивления сети, ее целостности или проверкой диода измеряемые цепи должны быть отключены, а все конденсаторы должны быть полностью разряжены для обеспечения точности

измерения.

- Не работайте с прибором при снятой крышке батарейного отсека.
- Не открывайте корпус прибора, не пытайтесь отремонтировать или модифицировать прибор самостоятельно. Ремонт прибора должен производиться только квалифицированным специалистом сервисного центра RGK.
- Не храните и не используйте прибор в местах с повышенной температурой и влажностью, сильным электромагнитным полем, во взрывоопасных и огнеопасных средах.
- Запрещается использовать абразивы, кислоту или растворители для очистки прибора.

Клещи токоизмерительные RGK CM-30 соответствуют категориям измерений CAT IV 600В, CAT III 1000В.

CAT III: распределительный уровень, стационарное оборудование, с меньшим мгновенным перенапряжением, чем в категории IV.

CAT IV: точка соединения к трехфазной сети, любые наружные линии: наружный и технологический вводы, воздушная линия к отдельно стоящему зданию.

## 2. Комплект поставки

При покупке прибора проверьте комплектацию:

Наименование	Количество
Клещи токоизмерительные RGK CM-30	1 шт.
Комплект тестовых проводов	1 шт.
Термопара типа К	1 шт.
Чехол	1 шт.
Батареи питания, 1,5 В (AAA)	3 шт.
Руководство по эксплуатации	1 экз.

В случае, если вы обнаружите отсутствие или повреждение какой-либо принадлежности, свяжитесь с продавцом.

### 3. Назначение прибора


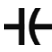

RGK CM-30 - токоизмерительные клещи с автоматическим определением диапазона измерений и аналоговой шкалой. Прибор применяется для измерений постоянного и переменного тока, напряжения переменного и постоянного тока, сопротивления, частоты, емкости, температуры.

### 4. Особенности и преимущества

Токоизмерительные клещи RGK CM-30 - это надежный многофункциональный измерительный прибор, безопасный и удобный в работе.

- Максимальное раскрытие клещей 42 мм;
- Измерение до 1000 А постоянного/переменного тока;
- Режим измерения пусковых токов;
- Возможность подключения гибкого токового датчика с диапазоном до 3 000 А;
- Автоотключение.

### 5. Международные электрические символы

	Двойная изоляция
	Заземление
	Предупреждение
	Переменный ток (AC)
	Постоянный ток (DC)
	Звуковая индикация вкл/выкл
	Проверка диода
	Ёмкость
	Переменный или постоянный ток
	Опасно! Высокое напряжение!

## 6. Устройство прибора

### 6.1 Общее устройство

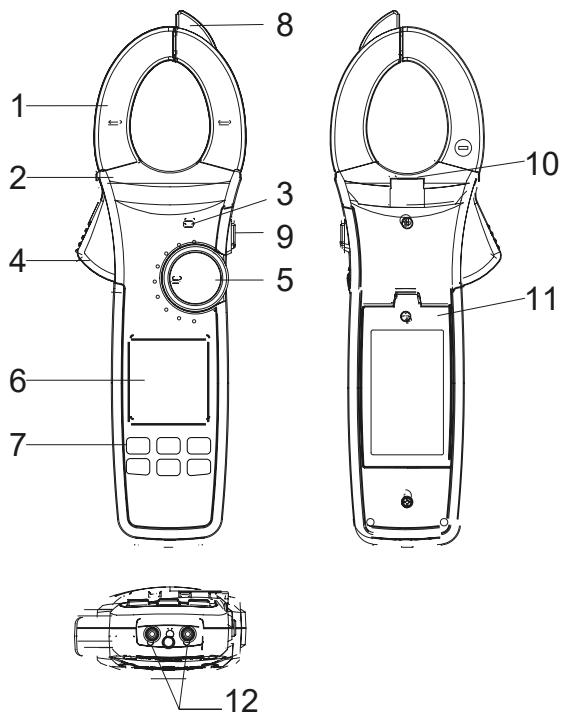


Рис.1 Устройство прибора

1. Токоизмерительные клещи
2. Защитный барьер корпуса прибора
3. LED-индикатор
4. Кнопка раскрытия клещей
5. Поворотный переключатель
6. Дисплей
7. Функциональные кнопки
8. NCV-сенсор
9. Кнопка подсветки
10. LED-фонарик
11. Крышка батарейного отсека
12. Гнезда для подключения тестовых проводов

## 6.2 Дисплей

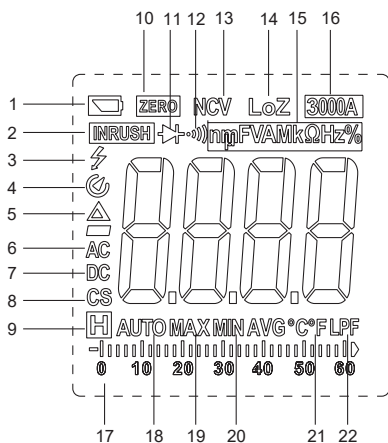


Рис.2 Дисплей

- |   |   |
|---|---|
| 1. Индикатор низкого заряда батареи         | 11. Режим тестирования диодов                             |
| 2. Режим измерения пускового тока           | 12. Режим прозвонки цепей                                 |
| 3. Индикатор высокого напряжения            | 13. Бесконтактный детектор напряжения                     |
| 4. Автоматическое отключение                | 14. Измерение в режиме низкого импеданса                  |
| 5. Режим относительных измерений            | 15. Единицы измерения                                     |
| 6. Измерение значений переменного тока      | 16. Индикатор диапазона измерения гибким токовым датчиком |
| 7. Измерение значений постоянного тока      | 17. Аналоговая шкала                                      |
| 8. Измерение токовым датчиком               | 18. Автоматический диапазон                               |
| 9. Режим удержания показаний (HOLD)         | 19. Максимальное значение                                 |
| 10. Обнуление показаний по постоянному току | 20. Минимальное значение                                  |
|   | 21. Режим измерения температуры                           |
|   | 22. Фильтр низких частот                                  |

### 6.3 Поворотный переключатель и функциональные кнопки

Позиция	Описание
	Измерение переменного/постоянного тока (DCA/ACA)
	Измерение напряжения переменного/постоянного тока (DCV/ACV)
	Измерение сопротивления
	Режим тестирования диодов
	Режим прозвонки цепей
	Измерение емкости
	Измерение частоты
	Измерение коэфф. заполнения (скважности)
	Измерение температуры
	Бесконтактный сенсор напряжения переменного тока
	Измерение токовым датчиком
	Измерение напряжения переменного тока с низкочастотным фильтром (LPF V)
	Измерение напряжения переменного тока с низким импедансом (LoZ V)
	Выключение питания

### 6.4 Кнопки управления

Кратко нажать: менее чем на 2 сек.

Длительно нажать: более чем на 2 сек.

#### Кнопка SELECT

Короткое нажатие кнопки SELECT: выбор функций в каждой позиции переключателя. Длительно нажать: включение/выключение функции измерения напряжения переменного тока с низкочастотным фильтром (LPF V).

### **Кнопка REL ZERO**

Кратко нажать: включение/выключение режима относительных измерений REL. В данном режиме на дисплее отображается  $\Delta$ .

Значение на экране равно измеренное значение минус опорное значение. Используется для режимов ACV, DCV, ACA, сопротивления и емкости (в случае измерения ёмкости кнопка REL ZERO используется для очистки базового значения).

В режиме измерений постоянного тока краткое нажатие REL ZERO включает/выключает режим задания нуля.

### **Кнопка HOLD**

Кратко нажать: включение/выключение функции удержание показаний.

Длительно нажать: включение/выключение подсветки.

### **Кнопка RANGE**

Кратко нажать: включить ручное задание диапазона, последовательное нажатие кнопки RANGE изменяет диапазон: от большего к меньшему.

Длительно нажать: переход в автоматический диапазон измерений.

Используется для режимов измерения: ACV, DCV, LPF V, LoZ V, ACA, DCA и сопротивления.

### **Кнопка Hz/INRUSH**

Кратко нажать: включение/выключение режима измерения частоты.

Используется для режимов измерения: ACV, LPF V, LoZ V, ACA и измерений токовым датчиком.

Длительно нажать: можно сначала задать нужный диапазон кнопкой RANGE, либо просто длительно нажать эту кнопку, чтобы включить режим измерения пускового тока (время измерения ~100 мс).

Снова длительно нажмите кнопку, чтобы выйти из режима измерения пускового тока.

Пусковой ток также можно измерить с помощью токового щупа

### **Кнопка MAX/MIN**

Кратко нажать: режим измерения максимального/минимального значений (в данном режиме нет автовыключения).

Длительно нажать: выход из режима измерения максимального/минимального значений. Только для режимов измерения: DCV, ACV, LoZ V, DCA, ACA, сопротивления, ёмкости, температуры и переменного тока с помощью токового датчика.

## 7. Работа с прибором

### 7.1 Измерение параметров переменного тока (рис.3)

#### Измерение силы переменного тока

- 1) Установите поворотный переключатель в положение **A<sub>~</sub>**.
- 2) Нажмите кнопку, раскрывающую клещи. Обхватите клещами проводник, который нужно измерить, затем медленно полностью закройте клещи. Убедитесь, что измеряемый проводник находится между жабками по центру. Измеряйте только один проводник, одновременное измерение двух или более проводников может привести к некорректным результатам.

#### Измерение частоты переменного тока

- 1) Для перехода в режим измерения частоты кратко нажмите кнопку Hz/INRUSH.
- 2) Чтобы выйти из режима измерения частоты, повторно нажмите кнопку Hz/INRUSH.

#### Измерение пускового тока

- 1) Длительное нажатие кнопки Hz/INRUSH переводит прибор в режим измерения пускового тока.
- 2) Запустите тестируемое устройство и измерьте мгновенное значение пускового тока.
- 3) Длительно нажмите Hz/INRUSH, чтобы выйти из режима измерения пускового тока.

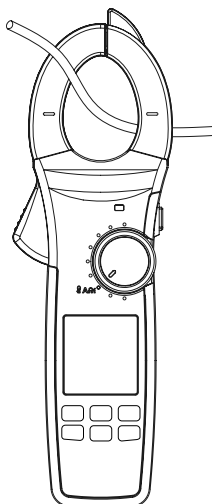



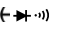

Рис. 3 Измерение параметров тока

### Измерение силы постоянного тока

- 1) Установите поворотный переключатель в положение .
- 2) Кратко нажмите кнопку SELECT, чтобы включить режим измерений силы постоянного тока. Если на дисплее отображается не ноль, нажмите кнопку REL ZERO, чтобы сбросить показания на ноль.
- 3) Нажмите кнопку, раскрывающую клещи, и обхватите клещами проводник, который нужно измерить, затем медленно полностью закройте клещи. Убедитесь, что измеряемый проводник один и находится между зажимами по центру.

## 7.2 Измерение параметров переменного напряжения (рис.4)


### Измерение переменного напряжения

- 1) Подключите красный тестовый провод к гнезду  $V_{\Omega}$  (← →),  $Hz$  % C F , черный – к гнезду COM.
- 2) Установите поворотный переключатель в положение .
- 3) Подключите щупы параллельно к тестируемой цепи или нагрузке (см. рис. 4).

### Измерение частоты переменного напряжения

- 1) Для перехода в режим измерения частоты кратко нажмите кнопку Hz/INRUSH.
- 2) Чтобы выйти из режима измерения частоты, повторно нажмите кнопку Hz/INRUSH.

### Измерение напряжения с НЧ-фильтром (LPF)

- 1) В режиме измерения напряжения переменного тока длительно нажмите SELECT, чтобы включить функцию LPF.
- 2) Включив функцию LPF, кратко нажмите Hz/INRUSH, чтобы запустить режим измерения частоты.
- 3) Повторно нажмите Hz/INRUSH, чтобы выйти из режима измерения частоты.
  - Не подавайте на входы напряжение свыше 1000 В.
  - Будьте особенно осторожны при измерении высоких напряжений.
  - Завершив измерения, отключите щупы от тестируемой цепи.
  - При измерении напряжений выше 30 В на дисплее будет отображаться значок высокого напряжения - .

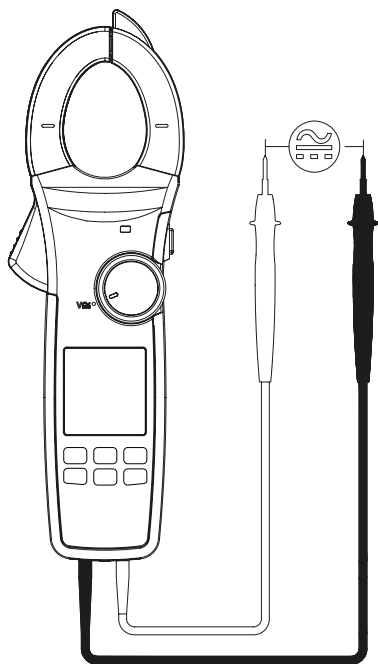


Рис 4. Измерение параметров напряжения

### 7.3 Измерение постоянного напряжения (рис.4)

- 1) Подключите красный тестовый провод к гнезду  $V\Omega Hz$ , черный – к гнезду COM.
- 2) Установите поворотный переключатель в положение  $V_{DC}$ .
- 3) Кратко нажмите SELECT, чтобы включить режим измерений постоянного напряжения.
- 4) Подключите щупы параллельно к тестируемой цепи или нагрузке (см. рис. 4).
  - Не подавайте на входы напряжение свыше 1000 В.
  - При измерении напряжения в диапазоне 600 мВ используйте режим REL для получения точных показаний. Для этого замкните щупы и нажмите кнопку REL ZERO. Полученное значение напряжения вычитайте из показаний.
  - Будьте особенно осторожны при измерении высоких напряжений.
  - Завершив измерения, отключите щупы от тестируемой цепи.
  - При измерении напряжений выше 30 В на дисплее будет отображаться значок высокого напряжения - ⚡.

## 7.4 Измерения с низким импедансом (LoZ) (рис.5)

### Измерения напряжения с низким импедансом (LoZ)

- 1) Подключите красный тестовый провод к гнезду  $V\Omega$  (← →), черный – к гнезду COM.
- 2) Установите поворотный переключатель в положение **LoZ V~** и подключите щупы параллельно к тестируемой цепи или нагрузке.

### Измерение частоты (LoZ)

- 1) В положении переключателя **LoZ V~** кратко нажмите кнопку Hz/INRUSH, чтобы включить режим измерения частоты.
  - 2) Повторно нажмите кнопку Hz/INRUSH, чтобы выйти из режима измерения частоты.
- В режиме LoZ устраняется паразитное напряжение, тем самым удаётся получить более точные показания.
  - Не подавайте на входы напряжение свыше 1000 В.
  - Перед тестом проверьте прибор, измерив известное напряжение.
  - Будьте особенно осторожны при измерении высоких напряжений.
  - После измерений LoZ не пользуйтесь прибором в течение 3 минут.
  - При измерении напряжений выше 30 В на дисплее будет отображаться значок высокого напряжения - ⚡.

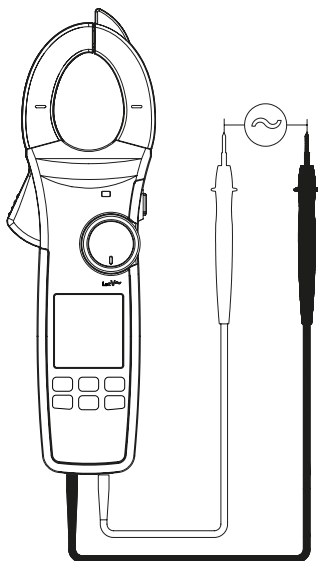


Рис 5. Измерения с низким импедансом

### 7.5 Измерение сопротивления (рис.6)

- 1) Подключите красный тестовый провод к гнезду  $V \Omega \leftarrow \rightarrow \rightarrow \rightarrow$ , черный – к гнезду COM.  $Hz \% C F \rightarrow \rightarrow \rightarrow$
  - 2) Установите поворотный переключатель в положение  $\Omega$  и подключите щупы параллельно к измеряемому сопротивлению.
- Если цепь разорвана или сопротивление выше заданного диапазона, на дисплее отобразится «OL».
  - Перед измерением сопротивления в цепи отключите цепь от питания и полностью разрядите все конденсаторы.
  - При измерении низких сопротивлений щупы будут давать ошибку в 0,1-0,2 Ом. Для получения точных показаний используйте режим «REL». Закоротите щупы и кратко нажмите REL ZERO. Прибор автоматически вычитет собственное сопротивление щупов, и показания будут точными.
  - Если значение сопротивления на короткозамкнутых щупах больше 0,5 Ом, проверьте исправность щупов.
  - При измерении сопротивлений выше 10 МОм показания могут стабилизироваться в течение нескольких секунд.
  - Закончив измерения, отключите щупы от тестируемой цепи.

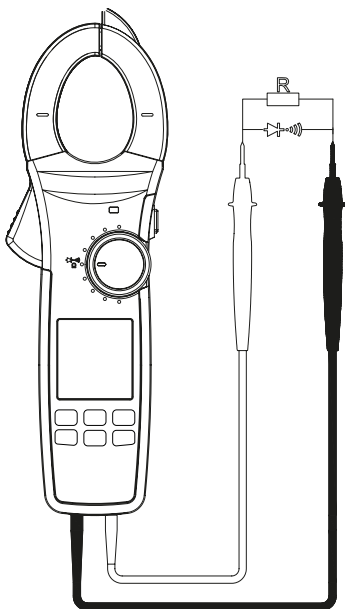


Рис 6. Измерения сопротивления/проверка целостности/проверка диода

### 7.6 Проверка целостности цепи (рис. 6)

- 1) Подключите красный тестовый провод к гнезду  $V \Omega \text{ (} \rightarrow \rightarrow \rightarrow \text{)}$   $\text{Hz} \% \text{ } ^\circ \text{C} \text{ } ^\circ \text{F} \text{ } \Omega$ , черный – к гнезду COM.
  - 2) Установите поворотный переключатель в положение  $\Omega$  и кратко нажмите SELECT, чтобы включить режим проверки целостности.
  - 3) Подключите щупы параллельно к тестируемой цепи.
  - 4) Если измеренное сопротивление  $\leq 30$  Ом, цепь исправна; звуковой сигнал звучит непрерывно. Если измеренное значение  $\geq 70$  Ом, сигнала нет.
- Перед проверкой целостности отключите цепь от питания и полностью разрядите все конденсаторы.
  - Закончив измерения, отключите щупы от тестируемой цепи.

### 7.7 Проверка диода (рис. 6)

- 1) Подключите красный тестовый провод к гнезду  $V \Omega \text{ (} \rightarrow \rightarrow \rightarrow \text{)}$   $\text{Hz} \% \text{ } ^\circ \text{C} \text{ } ^\circ \text{F} \text{ } \Omega$ , черный – к гнезду COM.
  - 2) Установите поворотный переключатель в положение  $\Omega$  и дважды кратко нажмите SELECT, чтобы включить режим проверки диодов.
  - 3) Подключите красный щуп к аноду диода, черный щуп к катоду диода.
  - 4) Показания прямого напряжения появятся на дисплее. Нормальное значение для кремниевого PN-перехода – 500-800 мВ.
- Если диод неисправен или перепутана полярность, на дисплее «OL».
  - Перед проверкой диода в цепи отключите цепь от питания и разрядите все конденсаторы.
  - Закончив измерения, отключите щупы от тестируемой цепи.

### 7.8 Измерение емкости (рис. 7)

- 1) Подключите красный тестовый провод к гнезду  $V \Omega \text{ (} \rightarrow \rightarrow \rightarrow \text{)}$   $\text{Hz} \% \text{ } ^\circ \text{C} \text{ } ^\circ \text{F} \text{ } \Omega$ , черный – к гнезду COM.
  - 2) Установите поворотный переключатель в положение  $\text{ } \rightarrow \rightarrow \rightarrow \text{}$ , чтобы включить режим измерения емкости. Подключите щупы параллельно к измеряемой емкости.
- Если тестируемый конденсатор закорочен или емкость превышает заданный диапазон, на дисплее отобразится «OL».
  - В режиме измерения емкости аналоговая шкала не работает. При измерении емкости  $> 600$  мкФ стабилизация показаний займет некоторое время.
  - Перед измерением полностью разрядите конденсаторы (особенно высоковольтные). Остаточный заряд опасен!
  - Закончив измерения, отключите щупы от тестируемой цепи.

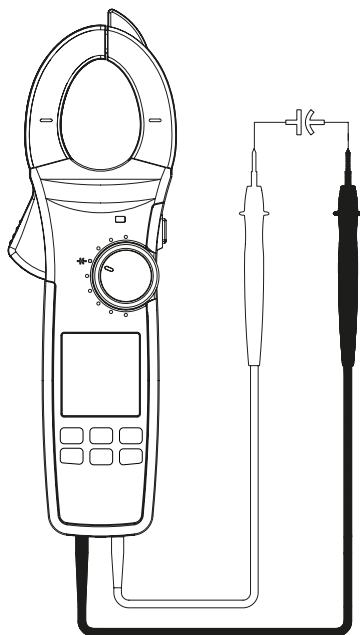


Рис 7. Измерение емкости

### 7.9 Измерение частоты/коэффициента заполнения (рис. 8)

- 1) Подключите красный тестовый провод к гнезду  $V \Omega \text{ Hz} \text{ } \leftarrow \rightarrow \rightarrow \rightarrow$   $\text{Hz} \% \text{ } \leftarrow \rightarrow \rightarrow \rightarrow$ , черный – к гнезду COM.
- 2) Установите поворотный переключатель в положение **Hz%**, подключите оба щупа параллельно к тестируемой цепи.
- 3) Кратко нажмите SELECT, чтобы выбрать режим измерения частоты/коэффициента заполнения.

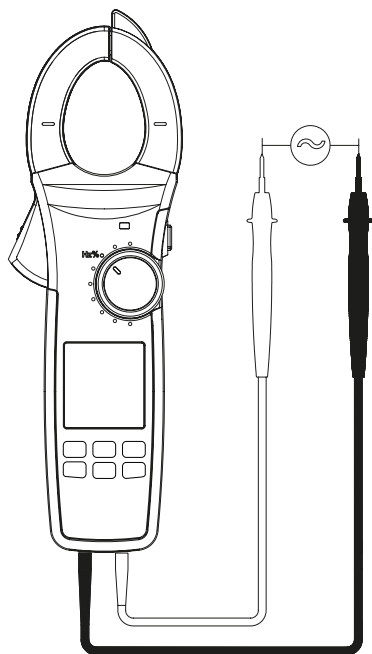


Рис. 8 Измерение частоты/коэффициента заполнения

### 7.10 Измерение температуры (рис. 9)

- 1) Установите поворотный переключатель в положение  $^{\circ}\text{C}^{\circ}\text{F}$ , на дисплее отображается на дисплее «OL».
  - 2) Подключите к прибору термопару типа К (см. рис. 9).
  - 3) С помощью термодатчика измерьте температуру поверхности. Показания отобразятся на дисплее.
  - 4) Кратко нажмите SELECT, чтобы переключить единицы измерения (Цельсий / Фаренгейт).
- Температура воздуха должна быть в пределах  $18\text{-}28^{\circ}\text{C}$ , их превышение может вызвать ошибку измерений (особенно при низких температурах).
  - Закончив измерения, отключите термопару.

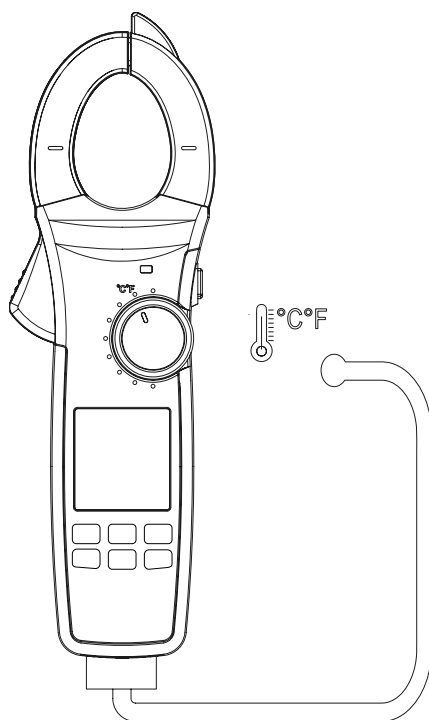


Рис.9. Измерение температуры

### 7.11 Бесконтактное определение напряжения переменного тока

(рис. 10)

- 1) Поверните переключатель в позицию NCV, поднесите датчик к тестируемому проводнику.
- 2) Если напряжения не обнаружено, на дисплее отображается «EF». По мере роста найденного напряжения на дисплее увеличивается число сегментов «-», звучит более высокий сигнал, чаще мигает LED-индикатор.

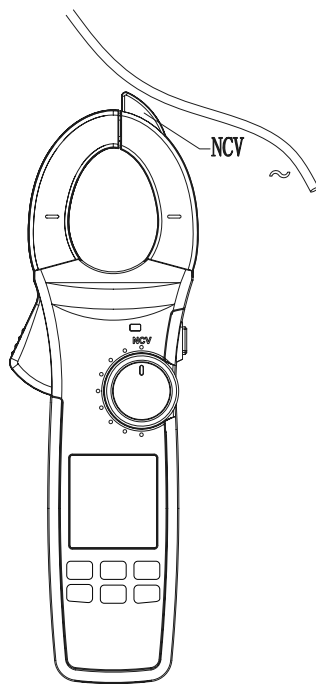


Рис. 10 Бесконтактное определение напряжения переменного тока

## 7.12 Прочие функции

### Автоматическое выключение

Если с прибором не производится никаких действий в течение 15 мин., он автоматически выключится для экономии энергии. Чтобы включить прибор, нажмите любую кнопку, кроме боковой подсветки. Чтобы отменить автоотключение, нажмите SELECT когда прибор выключен и, удерживая ее нажатой, включите прибор.

## 8. Замена батарей

**⚠** Заменяйте батареи, как только появился индикатор разряженной батареи. При пониженном напряжении батареи прибор может давать некорректные показания, что может привести к поражению электрическим током или получению травм. Если прибор не используется в течение долгого времени, выньте батареи.

Для установки или замены батарей (рис. 11):

- 1) Выключите прибор, отсоедините все тестовые провода.
- 2) Положите панель лицевой стороной вниз, выверните винты крышки батарейного отсека, снимите крышку, выньте старые батареи и замените их новыми того же типа, соблюдая полярность.
- 3) Установите на место крышку отсека и затяните винты.

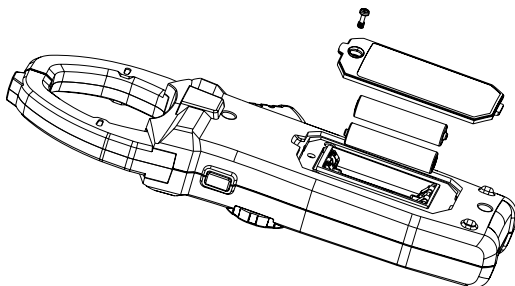


Рис. 11 Замена батарей

## 9. Технические характеристики

### Метрологические характеристики в режиме измерений напряжения постоянного тока

Пределы измерений	Разрешение (единица младшего разряда (е.м.р.))	Пределы допускаемой абсолютной основной погрешности измерений, мВ, В
600,0 мВ	0,1 мВ	$\pm(0,008 \cdot U + 3 \text{ е.м.р.})$
6,000 В	0,001 В	$\pm(0,005 \cdot U + 5 \text{ е.м.р.})$
60,00 В	0,01 В	
600,0 В	0,1 В	
1000 В	1 В	
Примечание – U - измеренное значение напряжения постоянного тока, мВ, В		

**Метрологические характеристики в режиме измерений напряжения переменного тока**

Пределы измерений, В	Частота, Гц	Разрешение (единица младшего разряда (е.м.р.)), В	Пределы допускаемой абсолютной основной погрешности измерений, В
6,000	от 45 до 400	0,001	$\pm(0,012 \cdot U + 3 \text{ е.м.р.})$
60,00		0,01	
600,0		0,1	$\pm(0,01 \cdot U + 8 \text{ е.м.р.})$
1000		1	
Примечание – U - измеренное значение напряжения переменного тока, В			

**Метрологические характеристики в режиме измерений силы постоянного тока**

Пределы измерений, А	Разрешение (единица младшего разряда (е.м.р.)), А	Пределы допускаемой абсолютной основной погрешности измерений, А
60,00	0,01	$\pm(0,02 \cdot I + 5 \text{ е.м.р.})$
600,0	0,1	
1000	1	
Примечание – I - измеренное значение силы постоянного тока, А		

**Метрологические характеристики в режиме измерений силы переменного тока**

Пределы измерений, А	Частота, Гц	Разрешение (единица младшего разряда (е.м.р.)), А	Пределы допускаемой абсолютной основной погрешности измерений, А
60,00	от 45 до 400	0,01	$\pm(0,02 \cdot I + 9 \text{ е.м.р.})$
600,0		0,1	$\pm(0,02 \cdot I + 5 \text{ е.м.р.})$
1000		1	
Примечание – I - измеренное значение силы переменного тока, А			

**Метрологические характеристики в режиме измерений электрического сопротивления постоянному току**

Пределы измерений	Разрешение (единица младшего разряда (е.м.р.))	Пределы допускаемой абсолютной основной погрешности измерений, Ом, кОм, МОм
600,0 Ом	0,1 Ом	$\pm(0,01 \cdot R + 3 \text{ е.м.р.})$
6,000 кОм	0,001 кОм	$\pm(0,01 \cdot R + 2 \text{ е.м.р.})$
60,00 кОм	0,01 кОм	
600,0 кОм	0,1 кОм	
6,000 МОм	0,001 МОм	$\pm(0,02 \cdot R + 8 \text{ е.м.р.})$
60,00 МОм	0,01 МОм	

Примечание – R - измеренное значение электрического сопротивления постоянному току, Ом, кОм, МОм

**Метрологические характеристики в режиме измерений электрической емкости**

Пределы измерений	Разрешение (единица младшего разряда (е.м.р.))	Пределы допускаемой абсолютной основной погрешности измерений, нФ, мкФ, мФ
60,00 нФ	0,01 нФ	$\pm(0,04 \cdot C + 25 \text{ е.м.р.})$
600,0 нФ	0,1 нФ	
6,000 мкФ	0,001 мкФ	$\pm(0,04 \cdot C + 5 \text{ е.м.р.})$
60,00 мкФ	0,01 мкФ	
600,0 мкФ	0,1 мкФ	
6,000 мФ	0,001 мФ	$\pm(0,10 \cdot C + 9 \text{ е.м.р.})$
60,00 мФ	0,01 мФ	

Примечание – C - измеренное значение электрической емкости, нФ, мкФ, мФ

### Метрологические характеристики в режиме измерений частоты

Пределы измерений	Разрешение (единица младшего разряда (е.м.р.))	Пределы допускаемой абсолютной основной погрешности измерений, Гц, кГц, МГц
60,00 Гц	0,01 Гц	$\pm(0,001 \cdot F + 3 \text{ е.м.р.})$
600,0 Гц	0,1 Гц	
6,000 кГц	0,001 кГц	
60,00 кГц	0,01 кГц	
600,0 кГц	0,1 кГц	
1,000 МГц	0,001 МГц	
<p>Примечания:</p> <p>F – измеренное значение частоты, Гц, кГц, МГц;</p> <p>Нижний предел измерений – 10 Гц;</p> <p>В диапазоне среднеквадратических значений входного напряжения переменного тока от 250 мВ до 20 В для значений частот не более 100 кГц, от 600 мВ до 20 В для диапазона частот от 100 кГц до 1 МГц включ.</p>		

### Метрологические характеристики в режиме измерений температуры с помощью преобразователей термоэлектрических (термопар) по ГОСТ Р 8.585-2001 (термопара типа К)

Поддиапазоны измерений, °С	Разрешение (единица младшего разряда (е.м.р.)), °С	Пределы допускаемой абсолютной основной погрешности измерений, °С <sup>1)</sup>
от -40 до +300 включ.	0,1	$\pm(0,01 \cdot T + 20 \text{ е.м.р.})$
св. +300 до +1000 включ.	1	$\pm(0,01 \cdot T + 2 \text{ е.м.р.})$
<p>Примечания</p> <p>T – измеренное значение температуры, °С;</p> <p><sup>1)</sup> – погрешность нормирована без учета погрешности используемой термопары.</p>		

**Метрологические характеристики в режиме измерений силы переменного тока совместно с поясом Роговского RGK CM-Flex (Опция)**

Пределы измерений, А	Частота, Гц	Разрешение (единица младшего разряда (е.м.р.)), А	Пределы допускаемой абсолютной основной погрешности измерений, А
30,0	от 45 до 450	0,1	±(0,03·I+5 е.м.р.)
300		1	
3000		10	
Примечание – I - измеренное значение силы переменного тока, А			

**Температурные коэффициенты**

Модификация	Температурный коэффициент, X <sup>1</sup> /°C
RGK CM-30	0,1
<sup>1)</sup> – единицы величин измеряемой физической величины. Температурный коэффициент распространяется на все физические величины, измеряемые указанными модификациями.	

**Общие характеристики**

Наименование характеристики	Значение
Параметры электрического питания: - напряжение постоянного тока, В	4,5
Габаритные размеры, мм, (длина×ширина×высота)	280×93×44
Диаметр захвата, мм	42
Масса, кг (без батарей)	0,438
Нормальные условия измерений: - температура окружающего воздуха, °C - относительная влажность воздуха, %	от +18 до +28 от 30 до 80
Рабочие условия измерений: - температура окружающего воздуха, °C - относительная влажность воздуха, %, не более	от 0 до +50 80 при температуре от 0 до +30 °C включ. 75 при температуре св. +30 до +40 °C включ. 45 при температуре св. +40 до +50 °C включ.
Средний срок службы, лет	10
Средняя наработка на отказ, ч	10000

## 10. Гарантийные обязательства

- гарантийный срок составляет 12 месяцев;
- дата производства обозначена первыми 4-мя цифрами серийного номера; первые две цифры обозначают год производства, вторые две цифры - месяц;
- неисправности прибора, возникшие в процессе эксплуатации в течение всего гарантийного срока, будут устранены сервисным центром компании RGK;
- заключение о гарантийном ремонте может быть сделано только после диагностики прибора в сервисном центре компании RGK.

Гарантия не распространяется:

- на батареи, идущие в комплекте с прибором;
- на приборы с механическими повреждениями, вызванными неправильной эксплуатацией или применением некачественных компонентов третьих фирм;
- на приборы с повреждениями компонентов или узлов вследствие попадания на них грязи, песка, жидкостей и т.д.;
- на части, подверженные естественному износу.

Все споры, возникающие в процессе исполнения гарантийных обязательств, разрешаются в соответствии с действующим законодательством РФ.



**EAC**

[www.rgk-tools.com](http://www.rgk-tools.com)