

Руководство по эксплуатации



Оптические нивелиры
с компенсатором

 **RGK N-38**

Содержание

1. Введение	4
2. Устройство нивелира	5
3. Работа с нивелиром	6
4. Поверка и юстировки	10
5. Уход и хранение	13
6. Стандартная комплектация	14
7. Метрологические характеристики	14
8. Основные технические характеристики	15

1. Введение

Данное руководство по эксплуатации оптических нивелиров с компенсатором в соответствии с требованиями к эксплуатационным документам на изделие (вид, наименование, комплектность, полнота, построение, содержание и изложение) ГОСТ 2.601-95 «Эксплуатационные документы», объединяет в себе паспорт, формуляр и руководство по эксплуатации.

2. Устройство нивелира



- | | |
|--|---|
| 1. Бленда объектива | 8. Винт точной наводки |
| 2. Зеркальце (для наблюдения за круглым уровнем) | 9. Линзы объектива |
| 3. Визир | 10. Кремальера |
| 4. Юстировочные винты круглого уровня | 11. Горизонтальный круг |
| 5. Круглый уровень | 12. Индекс горизонтального круга |
| 6. Подъемный винт | 13. Кожух юстировочных винтов сетки нитей |
| 7. Подставка | 14. Окуляр |

3. Работа с нивелиром

3.1. Установка и горизонтирование

Утопите основание ножек штатива в землю и установите штатив на необходимую высоту. Закрепите нивелир на штативе, используя становой винт (рис. 1).

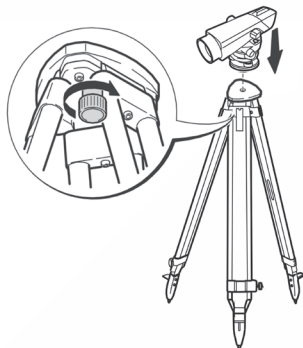


Рис. 1

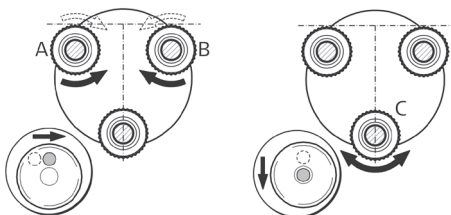


Рис. 2

Поворачивайте винты ножек (6) А и В одновременно в противоположных направлениях, затем поворачивайте винт С,

пока пузырек уровня (5) не окажется в центре (рис. 2).
! Прибор правильно установлен, если пузырек круглого уровня находится в центре.

3.2. Наведение и фокусировка

С помощью визира (3) наведите прибор на яркую поверхность или рейку. Вращением окуляра (14) добейтесь четкого изображения сетки нитей.

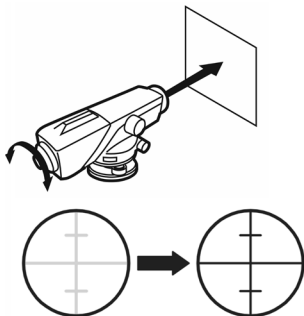


Рис. 3

Вращайте кремальеру (10) вперед или назад, для фокусировки на большее или меньшее расстояние соответственно. С помощью винта горизонтального наведения (8) расположите изображение рейки посередине сетки нитей (рис. 4).

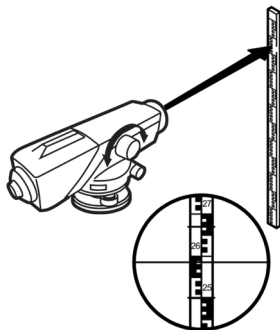


Рис. 4

3.3. Снятие отсчета

Для определения превышений после наведения на рейку снимите отсчет по средней нити.

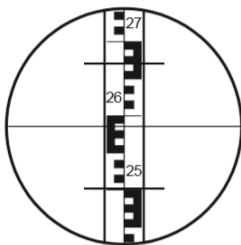


Рис. 5

Для измерения расстояний снимите отсчет по верхней и нижней дальномерным нитям.

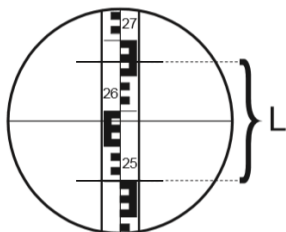


Рис. 6

Расстояние между прибором и рейкой будет равно:

$$L = ([\text{отсчет по верхней нити}] - [\text{отсчет по нижней нити}]) \times 100$$

Для измерения угла наведите вертикальную нить сетки нитей на цель А и возьмите отсчет по градуированной шкале горизонтального круга (12). Наведите на цель В и возьмите отсчет на лимбе (12). В результате, искомый угол между А и В будет равен значению А-В.

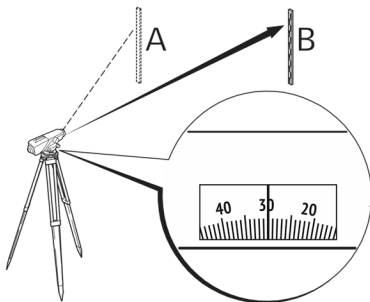


Рис. 7

4. Поверка и юстировки

Мы следим за тем, чтобы все нивелиры были полностью отрегулированы и готовы к работе, но не смотря на это необходимо периодически осуществлять следующие поверки и регулировки.

4.1. Поверка и юстировка круглого уровня

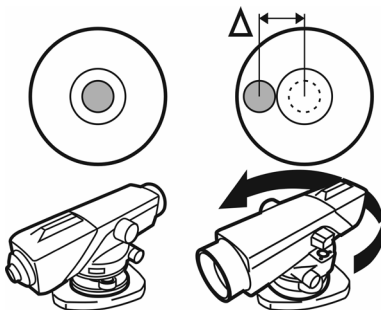


Рис. 8

С помощью подъемных винтов (б) установите пузырек в центр круглого уровня (5) и поверните зрительную трубу на 180° (рис. 8).

Пузырек должен оставаться в центре. В противоположном случае необходимо произвести юстировку.

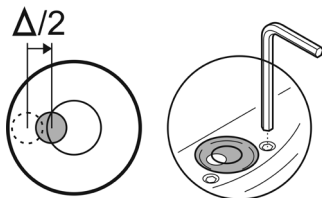


Рис. 9

Юстировка производится следующим образом: вращайте юстировочные винты (4) до тех пор, пока пузырек не сместится к центру круглого уровня на половину отклонения $\Delta/2$ (рис. 9).

Затем с помощью шестигранника доведите пузырек в центр круглого уровня вращением двух юстировочных винтов.

4.2. Поверка и юстировка угла i

Установите две рейки А и В (рис. 10) на расстоянии 30-50 м друг от друга. Установите прибор примерно посередине между А и В. Отгоризонтируйте прибор и возьмите отсчет по рейкам А и В. Превышение между А и В составит:

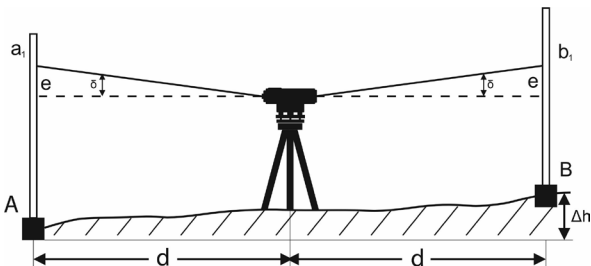


Рис. 10

$$\Delta h = a_1 - b_1$$

- Переместите прибор и установите его на расстоянии 1-2 м от рейки А (рис. 11).

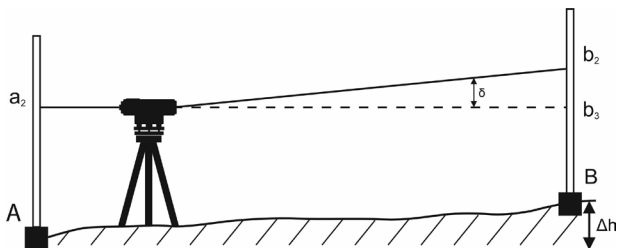


Рис. 11

Отгоризонтируйте прибор и возьмите отсчеты a_2 и b_2 по рейкам А и В соответственно. Если выполняется условие:

$$|(a_2 - b_2) - (a_1 - b_1)| \leq 3 \text{ mm},$$

дальнейшая юстировка не требуется.

В противном случае необходимо сделать следующее: наведите прибор на рейку В и снимите защитный кожух окуляра.

Используя юстировочную шпильку, вращайте юстировочный винт (рис. 12), пока отсчет b_3 по рейке не станет равным $b_3 = a_2 - \Delta h$.

Повторяйте все вышеперечисленные действия до тех пор, пока результат не будет удовлетворять условию:

$$|(a_2 - b_2) - (a_1 - b_1)| \leq 3 \text{ mm},$$

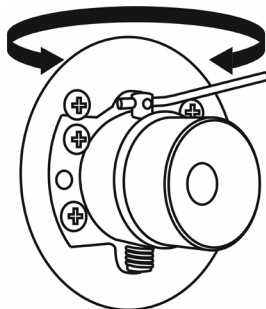


Рис. 12

5. Уход и хранение

Прибор необходимо хранить в чистом сухом месте.

В транспортировочном кейсе нивелира находится силикагель для впитывания влаги. В случае если он потерял эффективность, замените его на новый.

Не роняйте и не ударяйте прибор. В том случае, если это произошло, следует обратиться в специализированную мастерскую.

Не трогайте линзы объектива и окуляра. Периодически протирайте оптические поверхности специальной салфеткой.

После окончания работы протирайте прибор насухо.

6. Стандартная комплектация

Стандартный комплект оптического нивелира RGK N-38 включает:

- Нивелир - 1 шт.
- Руководство по эксплуатации - 1 шт.
- Нитяной отвес - 1 шт.
- Юстировочный набор (шестигранный ключ, шпилька) - 1 шт.
- Транспортировочный кейс 1 шт.

7. Метрологические характеристики

	RGK N-38
Среднее квадратическое отклонение измерения превышения на 1 км двойного хода (при доверительной вероятности 0,67), мм, не более	0,7
Угол i нивелира (угол между визирной осью зрительной трубы и горизонтальной плоскостью), секунда*, не более	10
Систематическая погрешность компенсатора на 1' наклона нивелира, секунда, не более	$\pm 0,5$
Диапазон работы компенсатора, минута*	± 15
Предел допускаемой средней квадратической погрешности установки линии визирования, секунда	0,3
Коэффициент нитяного дальномера	100 ± 1

* Здесь и далее по тексту: секунда, минута и градус – единицы измерений плоского угла

8. Основные технические характеристики

	RGK N-38
Увеличение зрительной трубы, крат, не менее	38
Угловое поле зрения зрительной трубы, не менее	1°25'
Наименьшее расстояние визирования, м, не более	0,3
Диаметр входного зрачка зрительной трубы, мм, не менее	32
Цена деления круглого установочного уровня, минута/2 мм	8
Значение постоянного слагаемого нитяного дальномера, м	±0,05
Цена деления горизонтального лимба, градус*	1
Габаритные размеры, мм, не более	
длина	240
ширина	130
высота	140
Масса, кг, не более	2,0
Диапазон рабочих температур, °С	от -30 до +50

www.rgk-tools.com