

Руководство по эксплуатации




Мультиметр цифровой


 **RGK** **DM-50** 

Содержание

1. Техника безопасности	4
2. Комплект поставки	5
3. Назначение прибора	6
4. Особенности и преимущества	6
5. Международные электрические символы	6
6. Устройство прибора	7
6.1 Общее устройство	7
6.2 Дисплей	8
6.3 Кнопки управления	9
7. Работа с прибором	12
7.1 Измерение напряжение переменного и постоянного тока	12
7.2 Измерение сопротивления и проводимости	13
7.3 Проверка предохранителей	15
7.4 Проверка целостности цепи	15
7.5 Проверка диода	16
7.6 Измерение ёмкости	17
7.7 Измерение частоты и коэффициента заполнения (только для переменного тока)	18
7.8 Измерение температуры	19
7.9 Измерение силы переменного и постоянного тока	20
7.10 Измерение силы тока при помощи токового датчика	21
7.11 Генератор прямоугольных сигналов	22
7.12 Прочие функции	23
8. Замена батарей и предохранителей	24
9. Технические характеристики	25
10. Гарантийные обязательства	31

ВНИМАНИЕ!

 Руководство по эксплуатации содержит сведения по безопасной работе и надлежащем обращении с прибором. Внимательно изучите Руководство прежде, чем использовать прибор.

 Нарушение или небрежное исполнение рекомендаций Руководства по эксплуатации может повлечь поломку прибора или причинение вреда здоровью пользователя.

1. Техника безопасности

- Неправильная эксплуатация прибора может привести к получению травм или смерти. Соблюдайте все меры предосторожности, изложенные в настоящей инструкции, а также все стандартные требования техники безопасности при работе с электрическими цепями.
- Перед использованием прибора осмотрите его. Не используйте прибор, если он имеет повреждения, или с него снят корпус (или его части). Убедитесь в отсутствии трещин и целостности пластика корпуса. Обратите внимание на изоляцию вокруг разъемов. Если корпус поврежден, прибор работает некорректно или на дисплее отсутствует изображение, прекратите использование и обратитесь в сервисный центр RГK.
- Убедитесь в том, что измерительные щупы не имеют повреждений изоляции или участков оголённого металла. Проверьте, нет ли в щупе обрывов. В случае обнаружения повреждения, перед использованием замените его на щуп той же модели или с такими же техническими характеристиками.
- При работе держите прибор рукой в пределах зоны с защитным покрытием, не касайтесь оголённого провода и разъёмов, неиспользуемой входной клеммы или измеряемой цепи, когда прибор включён.
- Во избежание повреждения прибора поворотный переключатель должен быть заранее установлен в правильную позицию, переключение диапазона в процессе измерения не допускается.
- Когда на прибор подаётся напряжение DC выше 60 В или напряжение AC выше 30 В (среднеквадратичное значение), следует быть особенно осторожным, поскольку возникает опасность поражения электрическим током.
- Не подавайте на вход прибора напряжение, превышающее максимально допустимое, указанное на корпусе. Если примерная величина напряжения заранее не известна, установите переключатель в позицию, соответствующую максимальному измеряемому напряжению, и постепенно уменьшите диапазон значений, пока не получите удовлетворительного результата. Перед измерением сопротивления сети,

ее целостности или проверкой диода измеряемые цепи должны быть отключены, а все конденсаторы должны быть полностью разряжены для обеспечения точности измерения.

- Не работайте с прибором при снятой крышке батарейного отсека.
- Не открывайте корпус прибора, не пытайтесь отремонтировать или модифицировать прибор самостоятельно. Ремонт прибора должен производиться только квалифицированным специалистом сервисного центра RGK.
- Не храните и не используйте прибор в местах с повышенной температурой и влажностью, сильным электромагнитным полем, во взрывоопасных и огнеопасных средах.
- Запрещается использовать абразивы, кислоту или растворители для очистки прибора.

Прибор RGK DM-50 соответствует категории безопасности CAT IV 600В и CAT III 1000В. К категории CAT III относятся установочное коммутационное оборудование и трехфазные двигатели, шины и питающие фидера на заводах, системы освещения в больших зданиях, щитовые распределительные устройства.

Категория тестовых проводов, в соответствии со стандартом IEC 61010-031 должна быть не хуже CAT III 600В и CAT IV 1000В.

2. Комплект поставки

При покупке прибора проверьте комплектацию:

Наименование	Количество
Мультиметр цифровой RGK DM-50	1 шт.
Комплект тестовых проводов	1 шт.
Чехол	1 шт.
Термопара типа «К»	1 шт.
Руководство по эксплуатации	1 экз.
Зарядное устройство с адаптером	1 шт.
ИК-интерфейс	1 шт.

В случае, если вы обнаружите отсутствие или повреждение какой-либо принадлежности, свяжитесь с продавцом.

3. Назначение прибора






RGK DM-50 - это надежный и безопасный промышленный цифровой мультиметр, предназначенный для измерения силы тока и напряжения, сопротивления, проверки диодов, целостности сети, емкости, частоты, температуры и коэффициента заполнения. Прибор снабжен функцией измерения напряжения переменного тока с низким импедансом LoZ и относительных измерений REL.

4. Особенности и преимущества

Цифровой мультиметр RGK DM-50 - это надежный многофункциональный прибор, безопасный и удобный в работе.

- Измерение истинного среднеквадратичного значения переменного напряжения/тока и нелинейного сигнала;
- Измерение температуры с разрешением до 0,1 °C;
- Отображение пиковых значений;
- Поддержка измерения до 1000 В/10 А.

5. Международные электрические символы

	AC/DC (постоянный ток/переменный ток)
	Предупреждение
	Двойная изоляция
	Опасно! Высокое напряжение!
	Заземление

6. Устройство прибора

6.1 Общее устройство

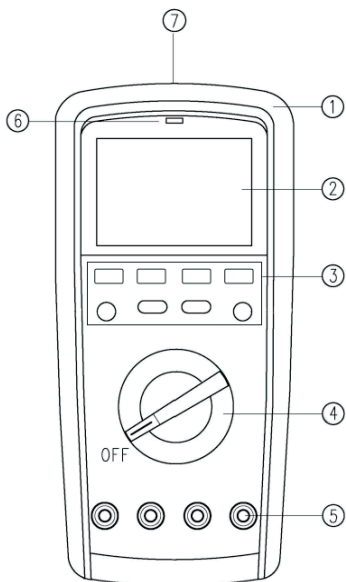




Рис. 1 Общее устройство




- 1) Корпус
- 2) Дисплей
- 3) Функциональные кнопки
- 4) Поворотный переключатель
- 5) Измерительные входы
- 6) Светодиодная сигнализация
- 7) ИК-интерфейс для подключения к ПК



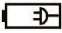
6.2 Символы дисплея

Символ	Описание
RCL	Вывод ранее записанных данных
STO	Запись данных
H	Включен режим удержания показаний (HOLD)
LoZ	Режим измерений при низком входном сопротивлении
-	Индикация обратной полярности
VFC	Режим измерения в цепях с ШИМ
	Индикация о приближении к опасному напряжению
	Режим прозвонки цепей
	Автоматическое выключение питания включено
AUTO	Автоматический выбор диапазона измерений
PEAK	Режим измерения пиковых значений
MIN	Минимальные значения
AVG	Усредненные значения
MAX	Максимальные значения
DC	Измерение значений постоянного тока
AC	Измерение значений переменного тока
	Режим относительных измерений
V, mV	Единицы измерения напряжения: В, мВ
A, mA, μA	Единицы измерения тока: А, мА, мкА
Ω, kΩ, MΩ	Единицы измерения сопротивления: Ом, кОм, МОм
F, μF, nF	Единицы измерения ёмкости: Ф, мкФ, нФ
Hz, KHz, MHz	Единицы измерения частоты: Гц, кГц, МГц
mS	Миллисекунда = 0,001 сек
%	Единица измерения коэффициента заполнения


nS	Наносименс (при измерении проводимости)
°C	Измерение температуры в градусах Цельсия
°F	Измерение температуры в градусах Фаренгейта
	Индикатор заряда батареи
	Режим тестирования диодов
OL	Индикатор превышения значения измеряемой величины установленного диапазона
ГГ/ММ/ДД	Год, месяц, день
ЧЧ:ММ	Часы, минуты
АРО	Режим автоматического выключения питания
ALO	Режим низкого энергопотребления

6.3 Кнопки управления и поворотный переключатель Позиции поворотного переключателя

Символ	Описание
V \equiv V \sim	Режим измерения постоянного\переменного напряжения
LoZ	Режим измерения при низком входном сопротивлении
Ω	Режим измерения сопротивления
nS	Режим измерения проводимости
	Режим тестирования диодов
	Режим прозвонки цепей
	Режим измерения емкости
Hz	Режим измерения частоты
% (4-20mA)	Режим измерения сигнала 4-20mA
C° F°	Режим измерения температур
A, mA, μA	Режим измерения силы тока
AC+DC	Измерение постоянной и переменной составляющей

	Режим измерения силы тока при помощи токового пробника (опция)
 Output	Генератор импульсов
	Индикатор заряда от источника питания
OFF	Отключение питания

Кнопки управления

 При нажатии кнопок раздается звуковой сигнал. Короткое нажатие на кнопку длится менее 2 секунд, длительное – более 2 секунд.

Кнопка Range. Переключает автоматический/ручной выбор диапазона измерения. Короткое нажатие на кнопку запускает ручной выбор диапазона, последующие нажатия позволят перемещаться между уровнями: от низшего к высшему до достижения максимума, затем снова установится низший диапазон. Длительное нажатие или поворот переключателя позволяют выйти из режима ручного выбора диапазона (только для режимов измерения напряжения, сопротивления, частоты, емкости и напряжения Loz).

Кнопка STORE . Кнопка записи текущих показаний. Кратковременное нажатие вызывает мгновенную запись показаний и подтверждается появлением сообщения STO на дисплее во время записи.

Нажатие и удержание кнопки более 2 секунд вызывает меню записи, о чем свидетельствует надпись SET: INTERVAL. Это установка интервала между записями измерений. Возможные значения: от 1 до 240 секунд.

Следующий параметр после нажатия голубой кнопки SELECT – длина записи в минутах. Индикация режима на дисплее SET: DURATION. После установки параметра и нажатия кнопки SELECT, мультиметр начинает записывать текущие показания и будет записывать их с заданным интервалом и в течение заданного периода времени. Индикация режима – мигающее сообщение REC на дисплее.

Для выхода из режима следует нажать кнопку HOLD или повернуть поворотный переключатель в другое положение, однако не следует удерживать его в положении OFF, т. к. при этом данные могут быть потеряны.

Кнопка RECALL. Кнопка просмотра записей. Кратковременное нажатие переводит мультиметр в данный режим, о чем сигнализирует сообщение VIEW. На дополнительном дисплее отображается номер записи, а на главном – записанное значение измеряемой величины. Переход к предыдущей записи – кнопка REL, переход к следующей – кнопка Hz%.


Долговременное нажатие на эти кнопки ускоряет переключение между ячейками памяти.

Нажатие кнопки RANGE стирает текущую запись.

Для удаления всех записей следует отформатировать память прибора, для чего длительным нажатием кнопки Hz% следует войти в системное меню прибора, выбрать пункт FORMAT, установить параметр YES и подтвердить действие кнопкой SELECT.

Кнопка MAX/MIN. Кнопка отображения минимальных, максимальных и пиковых значений. Кратковременное нажатие вызывает на дисплей индикацию режимов: MAX – отображение максимальных значений, AVG – отображение усредненных значений и MIN – отображение минимальных значений. Для выхода из режима следует нажать и удерживать кнопку MAX/MIN более 2-х секунд.

В режиме измерения переменного напряжения длительное нажатие на кнопку MAX/MIN активирует функцию отображения пиковых значений. Переключение между измерением минимальных (P-MIN) и максимальных (P-MAX) значений происходит при кратковременном нажатии кнопки MAX/MIN. Выход из режима осуществляется путем длительного нажатия на кнопку MAX/MIN

Кнопка HOLD/ . Кнопка удержания показаний и включения подсветки. Кратковременное нажатие фиксирует последнее показание прибора, о чем сигнализирует символ **H** на дисплее. Следующее нажатие возвращает прибор в режим измерений.

Длительное нажатие на кнопку включает подсветку дисплея, повторное длительное нажатие переключает 3 градации яркости.

Кнопка REL. Кнопка выбора относительных измерений. Кратковременное нажатие на кнопку назначает текущее показание дисплея как опорное и отображается на дополнительном дисплее. На основном дисплее отображается разница между опорным и текущим значением измерения и значок Δ . Длительное нажатие – выход из режима относительных измерений.

Кнопка Hz%. Кнопка выбора частоты, коэффициента заполнения и перехода в меню прибора. Кратковременное нажатие на кнопку Hz% переключает прибор из режима измерения частоты в измерение коэффициента заполнения и обратно. Результаты отображаются на дополнительном дисплее. Длительное нажатие кнопки Hz% выводит на дисплей основное меню прибора, где можно задать параметры и режимы работы.

Перемещение между пунктами меню производится кнопками REL и Hz%, изменение параметров – кнопками RANGE и MAXMIN, подтверждение – кнопкой SELECT.

Пункты системного меню

BRIGHTNESS	Установка яркости дисплея
USB	Включение или отключение порта связи с компьютером
KEY BEEP	Включение или отключение звукового сигнала при нажатии кнопок
ALO TIME	Время автоматического перехода к экономичному режиму энергопотребления
APO TIME	Время автоматического отключения прибора
RTC DATE	Установка даты
RTC TIME	Установка времени
FORMAT MEM	Форматирование и очистка памяти
HOLD	Выход из системного меню

Кнопка SELECT/V.F.C. Кнопка подтверждения/выбора функций/включения фильтра. Кнопка включает дополнительные функции, отмеченные голубым цветом над или под значками основных функций на корпусе прибора.

В режиме измерения переменного напряжения ($V\sim$) длительное нажатие кнопки SELECT/V.F.C. включает фильтр для измерения в цепях с ШИМ. При включении режима на дисплее отображается значок VFC. Отключение фильтра – повторное длительное нажатие на кнопку.

В режиме измерения напряжения mV – длительное нажатие на кнопку включает режим измерения температур с индикацией C° или F° . Выход из режима – повторное длительное нажатие.

В режиме измерения mA – длительное нажатие включает или отключает режим измерения тока в % (только для 4-20mA)

В режиме μA – длительное нажатие включает или отключает встроенный генератор сигналов прямоугольной формы.

В режиме главного меню – служит кнопкой подтверждения ОК.

7. Работа с прибором

7.1 Измерение напряжения переменного и постоянного тока (см. рис. 2)

- 1) Установите поворотный переключатель в режим измерения переменного или постоянного напряжения.

- 2) При измерении переменного напряжения (AC), показания отображаются на основной шкале дисплея. На дополнительной шкале в верхнем правом углу дисплея отображается частота или коэффициент заполнения, переключение между которыми осуществляется нажатием кнопки Hz %.
- 3) В условиях сильных помех следует выбирать режим измерения с пониженным входным сопротивлением LoZ, о чем сигнализирует соответствующий символ на дисплее.
- 4) В режиме измерения постоянного напряжения (DC), существует функция одновременного измерения постоянной и переменной составляющей напряжения, функция активируется кнопкой SELECT. Значение переменной составляющей будет отображаться на дополнительной шкале дисплея.

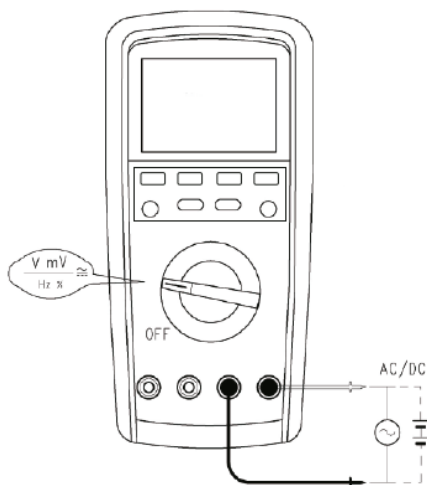


Рис. 2 Измерение напряжения переменного и постоянного тока



Входной импеданс прибора около 10 МΩ, при измерении сети с большим импедансом возможны ошибки измерения. В большинстве случаев, если импеданс сети менее 10 кΩ, ошибкой (около ±0,1%) можно пренебречь.

7.2 Измерение сопротивления и проводимости (см. рис. 3)

- 1) При измерении сопротивлений более 40 МОм, иногда удобнее измерять проводимость G : $G=1/R$ и измеряется в Сименсах. Прибор отображает показания в наносименсах (nS). 1 Сименс (S) = 1 000 000 000

наносименсов (nS).

- 2) Выбор единиц измерения производится несколькими нажатиями на кнопку SELECT.
- 3) Тестовое напряжение на щупах при измерении сопротивлений составляет порядка 1 В.

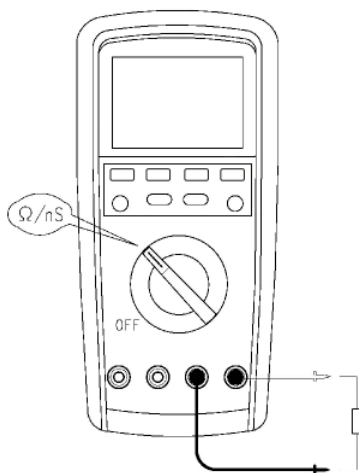


Рис. 3 Измерение сопротивления и проводимости



- Если сопротивление выше диапазона измерений или щупы разомкнуты, на дисплее отображается индикатор OL.
- При измерениях сопротивления в электрических цепях, следует обесточить цепи и разрядить все конденсаторы.
- При измерении малых сопротивлений, собственное сопротивление измерительных проводов и щупов (около 0,1-0,2 Ом) влияет на точность измерений. Для исключения этого сопротивления, следует замкнуть накоротко щупы и нажать кнопку REL. Все последующие измерения будут производиться в режиме относительных измерений, т. е. сопротивление щупов будет вычитаться из показаний. Выход из режима – длительное нажатие кнопки REL.
- Если собственное сопротивление короткозамкнутых щупов более 0,5 Ом, следует проверить провода и, при необходимости, заменить на новые.
- Измерение больших сопротивлений требует несколько больше времени. Это связано с физикой процесса и не является неисправностью.

7.3 Проверка предохранителей (см. рис. 4)

- 1) Для проверки предохранителя в цепи 10А следует подсоединить один измерительный провод к правому крайнему гнезду.
- 2) Второй щуп вставить в измерительное гнездо 10А.
- 3) Если сопротивление цепи не превышает 0,5 Ом – предохранитель рабочий, в противном случае следует его поменять.

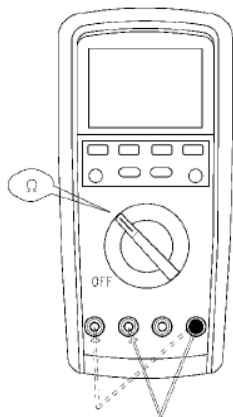


Рис. 4 Проверка предохранителя

- Для проверки предохранителя номиналом mA или μ A следует аналогично вставить измерительный щуп в гнездо mA μ A.
- Если показания прибора составляют около 1 Мом, предохранитель исправен, в противном случае следует заменить предохранитель.

7.4 Проверка целостности цепи (см. рис. 5)

- 1) Установите поворотный переключатель в положение Ω .
- 2) Затем, нажимая кнопку SELECT, дойдите до индикации режима прозвонки цепей.
- 3) Если сопротивление цепи не более 10 Ом, прибор будет издавать звуковой сигнал о том, что проводимость цепи не нарушена. На основном табло будет отображаться значение сопротивления цепи.

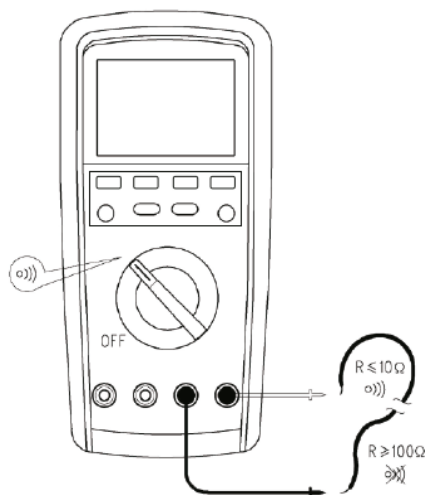


Рис. 5 Проверка целостности цепи



- Тестируемые цепи должны быть отключены от питания, а все конденсаторы разряжены.
- Не превышайте значения более 60В постоянного или 30В переменного тока, чтобы избежать поражения электрическим током.

7.5 Проверка диода (см. рис. 6)

- 1) Установите поворотный переключатель в положение Ω , а затем, нажимая кнопку SELECT, дойдите до индикации режима проверки диодов.
- 2) Вставьте красный измерительный провод в крайнее правое гнездо, а чёрный в гнездо «COM».
- 3) Подсоедините красный провод к аноду (+) проверяемого диода, а чёрный – к его катоду (-).
- 4) Если цепь с обследуемым диодом разомкнута или диод подключен в обратном направлении, то на дисплее будет отображаться OL. Нормальное значение падения напряжения на кремниевом p-n переходе в режиме постоянного тока лежит в пределах 500-800 мВ (0,5-0,8 В).

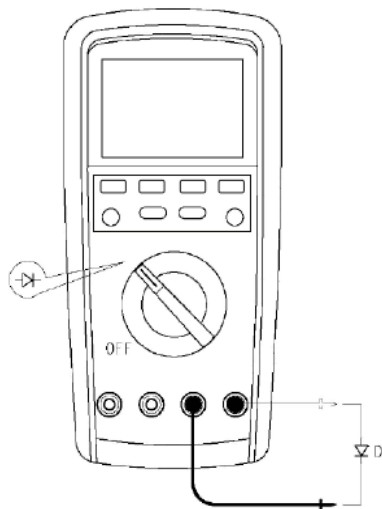


Рис. 6 Проверка диода



- Не превышайте значения более 60 В постоянного или 30 В переменного напряжения, чтобы избежать поражения электрическим током.
- Напряжение мультиметра в режиме тестирования диода составляет около 3 В.

7.6 Измерение ёмкости (см. рис. 7)

- 1) Установите поворотный переключатель в положение Ω , а затем нажимая кнопку SELECT дойдите до индикации режима измерения емкости nF, μ F или mF.
- 2) При разомкнутых щупах на дисплее может отображаться некоторая величина емкости, по сути, внутренняя паразитная емкость прибора. Для более точного измерения следует замкнуть между собой измерительные провода и нажать кнопку REL и перейти в режим относительных измерений. Тогда паразитная емкость будет вычитаться из показаний прибора.

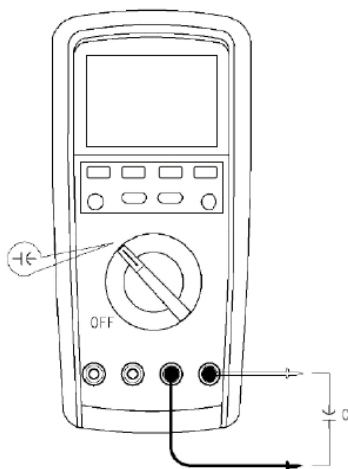


Рис. 7 Измерение ёмкости



При измерении больших емкостей, измерения занимают некоторое время. Это связано с физикой процесса и не является неисправностью.

7.7 Измерение частоты и коэффициента заполнения (только для переменного тока) (см. рис. 8)

- 1) Установите поворотный переключатель в положение Hz%.
- 2) Кнопкой Hz% можно назначать отображение на дополнительном табло либо коэффициента заполнения %, либо периода колебаний в миллисекундах mS.

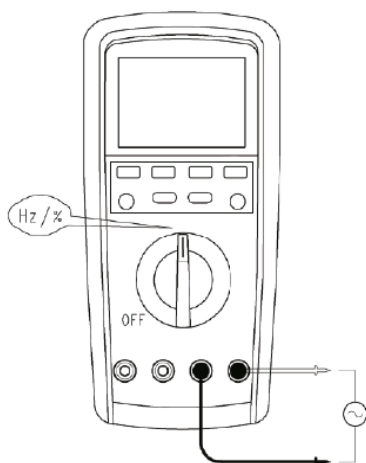


Рис. 8 Измерение частоты и коэффициента заполнения



Не подавайте на входы прибора напряжение свыше 60 В постоянного или 30 В переменного тока, чтобы избежать поражения электрическим током.

7.8 Измерение температуры (см. рис. 9)

- 1) Подключите термопару К-типа из комплекта.
- 2) Установите поворотный переключатель в положение mV.
- 3) Нажмите и удерживайте голубую кнопку SELECT до появления на дисплее индикации °C или °F. Это указывает на единицу измерения температуры в градусах Цельсия или Фаренгейта соответственно.
- 4) Переключение между единицами производится кратковременным нажатием кнопки SELECT.

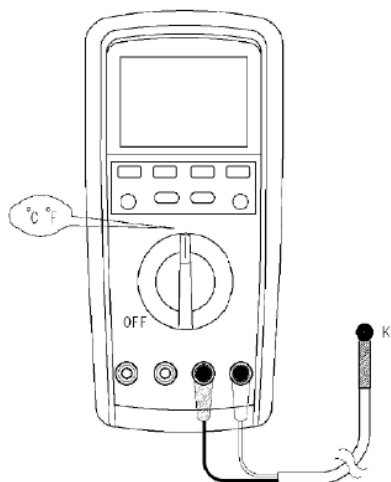


Рис. 9 Измерение температуры



- Используйте только термопару типа К.
- Для термопары, поставляемой в комплекте прибора, измеряемая температура не должна быть выше 100 °С.

7.9 Измерение силы переменного и постоянного тока (см. рис. 10)

- 1) Установите переключатель в положение μA , mA или A. На дисплее отобразится индикатор μA , mA или A соответственно.
- 2) Вставьте красный измерительный провод в гнездо μA , mA или 10A, а черный провод – в гнездо COM. При измерении тока с неизвестным значением – используйте сначала гнездо 10A.
- 3) Подключите щупы в разрыв исследуемой цепи последовательно с нагрузкой.
- 4) По умолчанию, мультиметр устанавливается в режим измерения постоянного тока (индикация). Для переключения в режим измерения переменного тока или одновременного измерения перемененной и постоянной составляющей используется голубая кнопка SELECT.
- 5) Кнопка Hz% переключает дополнительное табло на измерение частоты или коэффициента заполнения.
- 6) Только в режиме mA реализована функция измерения токов 4-20 mA в %. При этом 4mA = 0%, 20mA = 100%. Вход в режим – длительное нажатие на кнопку SELECT до появления индикации на главной шкале индикатора %.

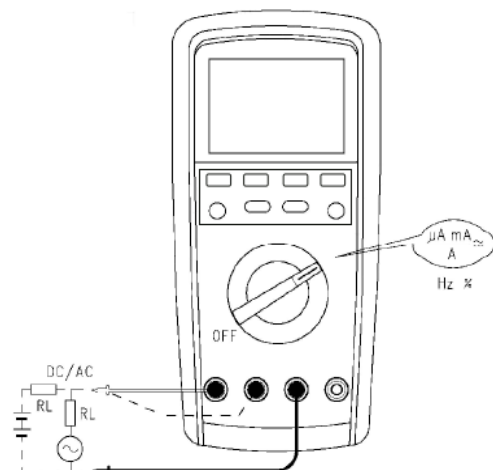


Рис. 10 Измерение частоты и коэффициента заполнения



- Чтобы предотвратить поражение электрическим током, возгорание или травму пользователя, отключите питание исследуемого контура прежде, чем подключать измерительные провода.
- Если диапазон силы измеряемого тока неизвестен заранее, перед проведением измерений установите максимальный диапазон, затем постепенно сокращайте его.
- Гнезда 10 A и $\mu\text{A mA}$ снабжены предохранителями. Параллельное подключение измерительных щупов к исследуемым контурам запрещено.
- В режим измерения AC дисплей отображает истинное среднеквадратичное значение.
- При работе с током 10 A, каждое измерение должно длиться 10 секунд (30 секунд максимум). Следующее измерение следует проводить через 15 минут.

7.10 Измерение силы тока при помощи токового датчика (токовый датчик не входит в комплект) (см. рис. 11)

- 1) Установите поворотный переключатель в положение 600A.
- 2) Переключение между диапазонами измерений осуществляется кратковременным нажатием кнопки RANGE.
- 3) Кнопка SELECT переключает режим измерения постоянного или переменного тока.
- 4) Кнопка Hz% переключает дополнительное табло на отображение ча-

стоты или коэффициента заполнения.

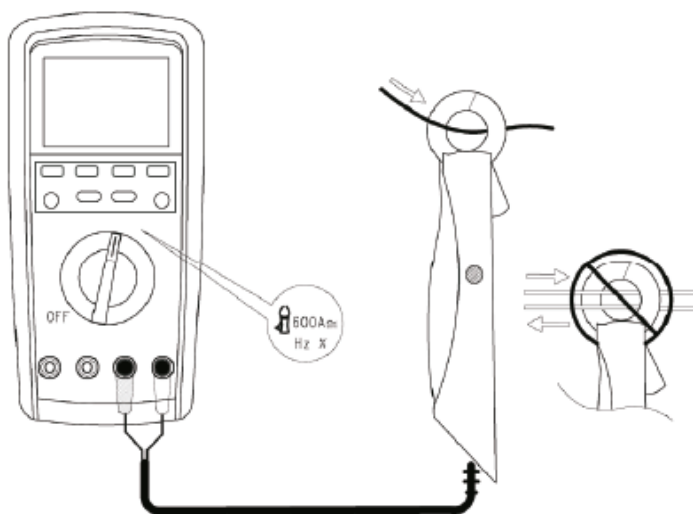


Рис. 11 Измерение силы тока при помощи токового датчика

7.11 Генератор прямоугольных сигналов (см. рис. 12)

- 1) Установите поворотный переключатель в положение μA .
- 2) Длительным нажатием кнопки SELECT переведите прибор в режим генерации, о чем будет свидетельствовать рисунок прямоугольного импульса на дисплее.
- 3) Кнопками REL и Hz% - регулировать коэффициент заполнения %DUTY. Также на дисплее будет отображаться длительность импульсов WIDTH.
- 4) Амплитуда импульсов – около 0,8 Вольт.

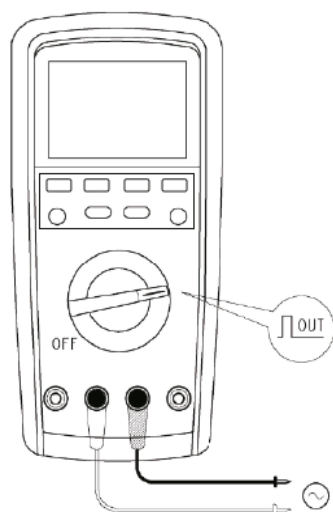


Рис. 12 Генератор прямоугольных сигналов

7.12 Прочие функции

Время включения и загрузки прибора около 2 секунд. В случае наличия ошибок в операционной системе прибора, на дисплей выдается сообщение ErrE.

Функция АРО (автоматическое отключение). Если прибор не используется в течение установленного интервала времени (5-30 минут), он отключается автоматически. Для возврата прибора в режим измерений следует либо нажать любую кнопку, либо повернуть поворотный переключатель.

За минуту до автоматического отключения, надпись АРО будет мигать, а если включен звуковой сигнал, то за каждые 60, 40, 20 и 10 секунд до отключения будет издаваться тройной короткий звуковой сигнал.

Для отключения режима АРО следует войти в системные настройки прибора длительным нажатием на включенном приборе кнопки Hz%. Нужно кнопками REL или Hz% перейти в пункт АРО TIME и кнопками RANGE или MAXMIN установить значение АРО TIME: OFF. Выход из настроек – кнопка HOLD.

Функция ВЕЕР (звуковой сигнал). Каждое действие, ошибки и аварийные режимы на приборе сопровождаются звуковым сигналом, однако эту функцию частично можно отключить в системных настройках.

Следует войти в системные настройки прибора длительным нажатием на включенном приборе кнопки Hz%. Далее кнопками REL или Hz% перейти в пункт KEY BEEP и затем кнопками RANGE или MAXMIN установить

значение KEY BEEP: OFF. Выход из настроек – кнопка HOLD.

При этом звуковая сигнализация ошибок или аварийных режимов все равно будет работать и отключить ее невозможно.

Индикация пониженного напряжения. Когда напряжение питания встроенных источников ниже нормы, на дисплее появляется значок низкого заряда батарей. Измерения при недостаточном напряжении питания очень опасны получением ложных результатов.

Зарядка аккумулятора (см. рис. 13). Установите поворотный переключатель в положение OFF. Подсоедините адаптер питания в соответствующие гнезда через специальную зарядную панель.

В процессе заряда индикатор заряда светится красным цветом, при окончании заряда – зеленым. В случае неисправности батареи, индикатор будет последовательно мигать.

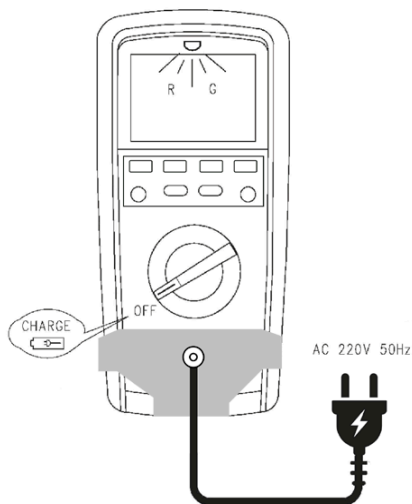


Рис. 13 Заряд аккумулятора

8. Замена предохранителей

Последовательность действий:

- 1) Отключите мультиметр и отсоедините измерительные провода.
- 2) Открутите винт, крепящий крышку батарейного отсека.
- 3) Поменяйте батарею или предохранители.
- 4) Закройте заднюю крышку, закрутите винт.

9. Технические характеристики

Метрологические характеристики в режиме измерений напряжения постоянного тока

Пределы измерений	Разрешение (единица младшего разряда (е.м.р.))	Пределы допускаемой абсолютной основной погрешности измерений, мВ, В
600,00 мВ	0,01 мВ	$\pm(0,00025 \cdot U + 5 \text{ е.м.р.})$
6,0000 В	0,1 мВ	
60,000 В	1 мВ	
600,00 В	10 мВ	$\pm(0,0003 \cdot U + 5 \text{ е.м.р.})$
1000 В	100 мВ	
Примечание – U - измеренное значение напряжения постоянного тока, мВ, В		

Метрологические характеристики в режиме измерений напряжения переменного тока

Пределы измерений	Частота	Разрешение (единица младшего разряда (е.м.р.))	Пределы допускаемой абсолютной основной погрешности измерений, мВ, В
600,00 мВ	от 45 Гц до 1 кГц включ.	0,01 мВ	$\pm(0,004 \cdot U + 40 \text{ е.м.р.})$
6,0000 В		0,1 мВ	
60,000 В		1 мВ	
600,00 В		10 мВ	
1000 В		100 мВ	
600,00 мВ	св. 1 кГц до 10 кГц включ.	0,01 мВ	$\pm(0,05 \cdot U + 40 \text{ е.м.р.})$
6,0000 В		0,1 мВ	$\pm(0,012 \cdot U + 40 \text{ е.м.р.})$
60,000 В		1 мВ	
600,00 В		10 мВ	$\pm(0,03 \cdot U + 40 \text{ е.м.р.})$
1000 В		100 мВ	$\pm(0,035 \cdot U + 40 \text{ е.м.р.})$
600,00 мВ	св. 10 кГц до 20 кГц включ.	0,01 мВ	$\pm(0,055 \cdot U + 40 \text{ е.м.р.})$
6,0000 В		0,1 мВ	$\pm(0,03 \cdot U + 40 \text{ е.м.р.})$
60,000 В		1 мВ	$\pm(0,03 \cdot U + 40 \text{ е.м.р.})$

600,00 мВ	св. 20 кГц до 100 кГц включ.	0,01 мВ	$\pm(0,08 \cdot U + 40 \text{ е.м.р.})$
6,0000 В		0,1 мВ	$\pm(0,08 \cdot U + 40 \text{ е.м.р.})$
60,000 В		1 мВ	$\pm(0,06 \cdot U + 40 \text{ е.м.р.})$
1000,0 В ¹⁾	от 45 Гц до 500 Гц	0,1 В	$\pm(0,02 \cdot U + 40 \text{ е.м.р.})$
600,00 В ²⁾	от 45 Гц до 400 Гц	0,01 В	$\pm(0,04 \cdot U + 10 \text{ е.м.р.})$
1000,0 В ²⁾	от 45 Гц до 400 Гц	0,1 В	
Примечания: U – измеренное значение напряжения переменного тока, мВ, В; ¹⁾ – в режиме измерений с низким импедансом (LoZ); ²⁾ – в режиме измерений с фильтром нижних частот (VFC).			

Метрологические характеристики в режиме измерений силы постоянного тока

Пределы измерений	Разрешение (единица младшего разряда (е.м.р.))	Пределы допускаемой абсолютной основной погрешности измерений, мкА, mA, A
600,00 мкА	0,01 мкА	$\pm(0,0025 \cdot I + 20 \text{ е.м.р.})$
6000,0 мкА	0,1 мкА	$\pm(0,0025 \cdot I + 2 \text{ е.м.р.})$
60,000 mA	1 мкА	$\pm(0,0015 \cdot I + 10 \text{ е.м.р.})$
600,00 mA	10 мкА	$\pm(0,0015 \cdot I + 10 \text{ е.м.р.})$
6,0000 A	100 мкА	$\pm(0,005 \cdot I + 10 \text{ е.м.р.})$
10,000 A	1 mA	$\pm(0,005 \cdot I + 2 \text{ е.м.р.})$
Примечание – I - измеренное значение силы постоянного тока, мкА, mA, A		

Метрологические характеристики в режиме измерений силы переменного тока

Пределы измерений	Частота	Разрешение (единица младшего разряда (е.м.р.))	Пределы допускаемой абсолютной основной погрешности измерений, мкА, мА
600,00 мкА	от 45 Гц до 1 кГц включ.	0,01 мкА	±(0,0075·I+20 е.м.р.)
6000,0 мкА		0,1 мкА	
60,000 мА		1 мкА	
600,00 мА		10 мкА	
6,0000 А		100 мкА	±(0,015·I+20 е.м.р.)
10,000 А		1 мА	±(0,015·I+5 е.м.р.)
600,00 мкА	св. 1 кГц до 5 кГц включ.	0,01 мкА	±(0,012·I+40 е.м.р.)
6000,0 мкА		0,1 мкА	
60,000 мА		1 мкА	
600,00 мА		10 мкА	±(0,015·I+10 е.м.р.)
6,0000 А		100 мкА	±(0,06·I+40 е.м.р.)
10,000 А		1 мА	±(0,05·I+10 е.м.р.)
600,00 мкА	св. 5 кГц до 10 кГц включ.	0,01 мкА	±(0,012·I+40 е.м.р.)
6000,0 мкА		0,1 мкА	
60,000 мА		1 мкА	
600,00 мА		10 мкА	±(0,015·I+ 10 е.м.р.)
Примечание – I - измеренное значение силы переменного тока, мкА, мА, А			

Метрологические характеристики в режиме измерений электрического сопротивления постоянному току

Пределы измерений	Разрешение (единица младшего разряда (е.м.р.))	Пределы допускаемой абсолютной основной погрешности измерений, Ом, кОм, МОм
600,00 Ом	0,01 Ом	$\pm(0,0005 \cdot R + 10 \text{ е.м.р.})$
6,0000 кОм	0,1 Ом	$\pm(0,0005 \cdot R + 2 \text{ е.м.р.})$
60,000 кОм	1 Ом	$\pm(0,0005 \cdot R + 2 \text{ е.м.р.})$
600,00 кОм	10 Ом	$\pm(0,0005 \cdot R + 2 \text{ е.м.р.})$
6,0000 МОм	100 Ом	$\pm(0,0015 \cdot R + 5 \text{ е.м.р.})$
60,000 МОм	1 кОм	$\pm(0,03 \cdot R + 2 \text{ е.м.р.})$

Примечание – R - измеренное значение электрического сопротивления постоянному току, Ом, кОм, МОм

Метрологические характеристики в режиме измерений электрической емкости

Пределы измерений	Разрешение (единица младшего разряда (е.м.р.))	Пределы допускаемой абсолютной основной погрешности измерений, нФ, мкФ, мФ
6,000 нФ	1 пФ	$\pm(0,03 \cdot C + 30 \text{ е.м.р.})$
60,00 нФ	10 пФ	$\pm(0,025 \cdot C + 5 \text{ е.м.р.})$
600,0 нФ	100 пФ	
6,000 мкФ	1 нФ	
60,00 мкФ	10 нФ	
600,0 мкФ	100 нФ	$\pm 0,1 \cdot C$
6,000 мФ	1 мкФ	
60,00 мФ	10 мкФ	

Примечание – C - измеренное значение электрической емкости, нФ, мкФ, мФ

Метрологические характеристики в режиме измерений частоты

Пределы измерений	Разрешение (единица младшего разряда (е.м.р.))	Пределы допускаемой основной абсолютной погрешности измерений, Гц, кГц, МГц
60,000 Гц	0,001 Гц	±(0,0001·F+5 е.м.р.)
600,00 Гц	0,01 Гц	
6,0000 кГц	0,0001 кГц	
60,000 кГц	0,001 кГц	
600,00 кГц	0,01 кГц	
1,0000 МГц	0,0001 МГц	
10,000 МГц	0,001 МГц	

Примечания:

F – измеренное значение частоты, Гц, кГц, МГц;

Нижний предел измерений – 9,999 Гц;

В диапазонах среднеквадратических значений входного напряжения переменного тока от 500 мВ до 30 В для значений частот не более 100 кГц, от 600 мВ до 30 В для диапазона частот от 100 кГц до 1 МГц включ., от 1 В до 30 В для диапазона частот от 1 МГц до 10 МГц включ.

Метрологические характеристики в режиме измерений температуры с помощью преобразователей термоэлектрических (термопар) по ГОСТ Р 8.585-2001 (термопара типа К)

Поддиапазоны измерений, °С	Разрешение (единица младшего разряда (е.м.р.)), °С	Пределы допускаемой абсолютной основной погрешности измерений, °С ¹⁾
от -40 до 0 включ.	0,1	±(0,02·T+30 е.м.р.)
св. 0 до +100 включ.		±(0,01·T+30 е.м.р.)
св. +100 до +400 включ.		±0,025·T

Примечания:

T – измеренное значение температуры, °С;

¹⁾ – погрешность нормирована без учета погрешности используемой термопары.

Температурные коэффициенты

Модификация	Температурный коэффициент/°С
DM-50	0,1

Соединение с компьютером

Мультиметр RGK DM-50 имеет возможность передачи данных на компьютер для записи и анализа. Программное обеспечение (в дальнейшем ПО) позволяет копировать и сохранять на жестком диске всю информацию, получаемую для дальнейшего анализа. Это позволяет вести хронологию изменений параметров измеряемых величин.

- 1) Перед началом работы с интерфейсом, загрузите ПО и ознакомьтесь с руководством пользователя.
- 2) Установите программное обеспечение на компьютер, запустив файл с расширением «.exe».
- 3) Подсоедините разъем с ИК-интерфейсом к выходу мультиметра на задней крышке прибора, а USB разъем к компьютеру и дождитесь установки драйверов.
- 4) Нажмите и удерживайте кнопку Hz% до входа в системное меню SYSTEM SETUP.
- 5) Далее кнопками REL или Hz% перейдите в пункт USB: и затем кнопками RANGE или MAXMIN установите значение USB: ON.
- 6) Выход из настроек – кнопка HOLD.
- 7) Запустите программу, кликнув на ее значок, и начните работу.

Основные технические характеристики

Наименование характеристики	Значение
Максимальное отображаемое значение	60000
Генератор импульсов прямоугольной формы	0,5 Гц - 4,8 кГц, с шагом 0,1 Гц
Максимальное напряжение между входами мультиметра и землей	1000 В (истинное среднеквадратичное значение)
Индикация перегрузки	OL
Защита на входе мкА/мА	предохранитель FF 800 мА Н, 1000 В, (Ø6x32 мм)
Защита на входе 10 А	предохранитель F10А Н, 1000 В, (Ø10x38 мм)
Выбор диапазона	автоматический/ручной
Отображение полярности	автоматическая индикация

Нормальные условия измерений: - температура окружающего воздуха, °С - относительная влажность воздуха, %	от +18 до +28 от 30 до 75
Рабочие условия измерений: - температура окружающего воздуха, °С - относительная влажность воздуха, %, не более	от 0 до +40 75 при температуре от 0 до +30 °С 50 при температуре св. +30 до +40 °С
Температура хранения, °С Влажность хранения, %	от -10 до +50 до 80
Соответствие категории безопасности	CAT IV 600 В, CAT III 1000 В
Параметры электрического питания	встроенный литиевый аккумулятор 7,4 Вольт, 1800 мА/ч
Габаритные размеры, мм (длина×ширина×высота)	206×95×53
Масса, кг	0,5

10. Гарантийные обязательства

- гарантийный срок составляет 12 месяцев;
- дата производства обозначена первыми 4-мя цифрами серийного номера; первые две цифры обозначают год производства, вторые две цифры - месяц;
- неисправности прибора, возникшие в процессе эксплуатации в течение всего гарантийного срока, будут устранены сервисным центром компании RGK;
- заключение о гарантийном ремонте может быть сделано только после диагностики прибора в сервисном центре компании RGK.

Гарантия не распространяется:

- на батареи, идущие в комплекте с прибором;
- на приборы с механическими повреждениями, вызванными неправильной эксплуатацией или применением некачественных компонентов третьих фирм;
- на приборы с повреждениями компонентов или узлов вследствие попадания на них грязи, песка, жидкостей и т.д.;
- на части, подверженные естественному износу.

Все споры, возникающие в процессе исполнения гарантийных обязательств, разрешаются в соответствии с действующим законодательством РФ.

EAC

www.rgk-tools.com