

Руководство по эксплуатации



Электрический тестер


 **RGK** **CM-22N**




Содержание

1. Техника безопасности	4
2. Комплект поставки	5
3. Назначение прибора	6
4. Особенности и преимущества	6
5. Международные электрические символы	6
6. Устройство прибора	7
6.1 Общее устройство	7
6.2 Дисплей	8
6.3 Кнопки управления	9
7. Работа с прибором	9
7.1 Измерение силы переменного тока	9
7.2 Измерение напряжения постоянного тока	10
7.3 Измерение напряжения переменного тока и частоты	11
7.4 Проверка целостности цепи и измерение сопротивления	12
7.5 Бесконтактное обнаружение переменного напряжения	13
7.6 Функция автоотключения	14
8. Замена батарей	15
9. Технические характеристики	15
10. Гарантийные обязательства	18

ВНИМАНИЕ!

 Руководство по эксплуатации содержит сведения по безопасной работе и надлежащем обращении с прибором. Внимательно изучите Руководство прежде, чем использовать прибор.

 Нарушение или небрежное исполнение рекомендаций Руководства по эксплуатации может повлечь поломку прибора или причинение вреда здоровью пользователя.

1. Техника безопасности

- Неправильная эксплуатация прибора может привести к получению травм или смерти. Соблюдайте все меры предосторожности, изложенные в настоящей инструкции, а также все стандартные требования техники безопасности при работе с электрическими цепями.
- Перед использованием прибора осмотрите его. Не используйте прибор, если он имеет повреждения, или с него снят корпус (или части корпуса). Убедитесь в отсутствии трещин и целостности пластика корпуса. Обратите внимание на изоляцию вокруг разъемов. Если корпус поврежден, прибор работает некорректно или на дисплее отсутствует изображение, прекратите использование и обратитесь в сервисный центр RGK.
- Убедитесь в том, что измерительные провода не имеют повреждений изоляции или участков оголенного металла. Проверьте, нет ли в проводах обрывов. В случае обнаружения повреждения, перед использованием замените его на провод той же модели или с такими же техническими характеристиками.
- При работе держите прибор рукой в пределах зоны с защитным покрытием, не касайтесь оголенного провода и разъема, неиспользуемой входной клеммы или измеряемой цепи, когда прибор включен.
- Во избежание повреждения прибора поворотный переключатель должен быть заранее установлен в правильную позицию, переключение диапазона в процессе измерения не допускается.
- Во избежание поражения электрическим током и повреждения прибора не подавайте на его входы напряжение больше 1000 В.
- Когда на прибор подается постоянное напряжение выше 30 В или переменное напряжение со среднеквадратичным значением выше 30 В, следует быть особенно осторожным, поскольку возникает опасность поражения электрическим током.
- Не подавайте на входы прибора напряжение, превышающее максимально допустимое, указанное на корпусе. Если примерная величина напряжения заранее не известна, установите переключатель в пози-

цию, соответствующую максимальному измеряемому напряжению, и постепенно уменьшайте диапазон значений, пока не получите удовлетворительный результат. Перед измерением сопротивления сети, ее целостности или проверкой диода измеряемые цепи должны быть отключены, а все конденсаторы должны быть полностью разряжены для обеспечения точности измерения.

- Не работайте с прибором при снятой крышке батарейного отсека.
- Не открывайте корпус прибора, не пытайтесь отремонтировать или модифицировать прибор самостоятельно. Ремонт прибора должен производиться только квалифицированным специалистом сервисного центра RGK.
- Не храните и не используйте прибор в местах с повышенной температурой и влажностью, сильным электромагнитным полем, во взрывоопасных и огнеопасных средах.
- Не используйте абразивы, кислоты и растворители для очистки корпуса прибора.

Электрический тестер RGK CM-22N соответствует категориям измерений CAT III 600В, CAT II 1000В.

CAT II: местный уровень, бытовые приборы, переносное оборудование и т. д., с меньшим мгновенным перенапряжением, чем в категории III.

CAT III: распределительный уровень, стационарное оборудование, с меньшим мгновенным перенапряжением, чем в категории IV.

2. Комплект поставки

При покупке прибора проверьте комплектацию:

Наименование	Количество
Электрический тестер RGK CM-22N	1 шт.
Комплект тестовых проводов	1 шт.
Чехол для прибора	1 шт.
Батарея питания, АА	2 шт.
Руководство по эксплуатации	1 экз.

В случае, если вы обнаружите отсутствие или повреждение какой-либо принадлежности, свяжитесь с продавцом.

3. Назначение прибора







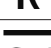

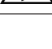
Электрический тестер RGK CM-22N с автоматическим или ручным выбором диапазона измерений. Прибор применяется для измерений силы переменного тока, напряжения переменного и постоянного тока, сопротивления, проверки целостности цепи и частоты.

4. Особенности и преимущества

Электрический тестер RGK CM-22N - это надежный многофункциональный измерительный прибор, безопасный и удобный в работе.

- Максимальный диаметр тестируемого проводника 15 мм
- Широкий диапазон измерения емкости
- Фиксация данных измерений
- Встроенный светодиодный фонарь
- Удобная компактная конструкция
- Автоотключение.

5. Международные электрические символы

	Двойная изоляция
	Заземление
	Предупреждение
	Переменный ток (AC)
	Звуковая индикация вкл/выкл
	Проверка диода
	Ёмкость
	Переменный или постоянный ток
	Опасно! Высокое напряжение!

6. Устройство прибора

6.1 Общее устройство

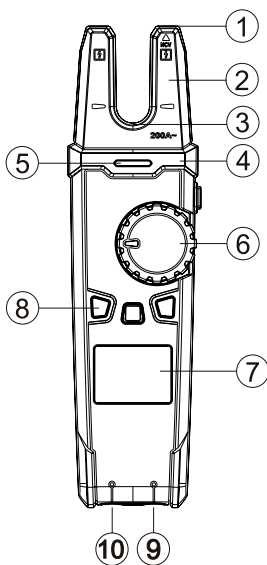


Рис.1 Общее устройство

1. Сенсор бесконтактного обнаружения переменного напряжения
2. Сенсор типа открытая вилка
3. Светодиодный фонарь
4. Защита рук
5. Светодиодный индикатор бесконтактного обнаружения напряжения
6. Поворотный переключатель функций измерения
7. Дисплей
8. Кнопки управления: выбор основных функций
9. Гнездо **V, Ω , \cdot), Hz**
10. Гнездо COM

6.2 Дисплей

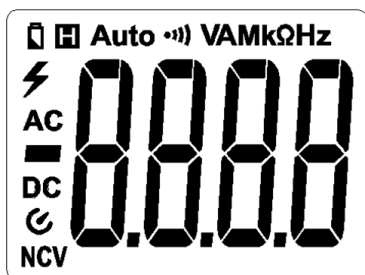


Рис 2. Дисплей


Символ	Значение
	Предупреждение о наличии напряжения
	Индикатор фиксации данных
	Отрицательные значения
	Индикатор проверки целостности сети
	Индикатор низкого заряда батареи
AC/DC	Переменный/постоянный сигнал
AUTO	Автоматический диапазон
Ω, kΩ, MΩ	Единица измерения Ом,кОм,МОм.
V	Единица измерения напряжения В.
A	Единица измерения силы тока А
Hz	Единица измерения частоты Гц
	Индикатор автоматического выключения
NCV	Индикатор бесконтактного обнаружения переменного напряжения

6.3 Кнопки управления

Кнопка SELECT. Короткое нажатие позволяет выбрать режим измерений.

Кнопка HOLD/LIGHT. Короткое нажатие кнопки позволяет войти в режим фиксации данных измерения, нажмите еще раз, чтобы выйти из режима удержания данных измерения.

Нажмите и удерживайте эту кнопку около 2 с., чтобы включить светодиодный фонарь; если снова нажать и удерживать эту кнопку, то подсветка выключится.

Кнопка . Короткое нажатие на данную кнопку запускает режим подсветки дисплея. Повторное нажатие отключает подсветку.

Кнопка Range. Короткое нажатие кнопки позволяет перейти с автоматического выбора диапазона измерения на ручной. При последующем нажатии прибор будет переходить в больший предел измерения, а при достижении максимального предела производится переключение на минимальный предел измерения.

При удержании кнопки более 2 секунд прибор перейдет в автоматический режим определения диапазона измерения.

7. Работа с прибором

7.1 Измерение силы переменного тока

- 1) Установите переключатель в режим измерения силы переменного тока и частоты. Поместите тестируемый проводник в разъем измерительной вилки до упора. Измеряйте силу тока только на одном проводнике, измерения на двух и более проводниках приведет к неправильному результату показаний.
- 2) Нажмите кнопку SELECT для переключения режима измерения между силой переменного тока и частотой.
 - При проведении измерений отключите тестовые пробники от электрического тестера;
 - Избегайте физического контакта с рабочей электрической сетью.

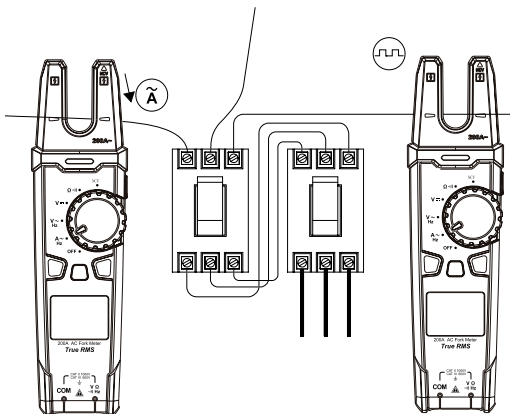


Рис. 3 Измерение переменного тока и частоты

7.2. Измерение напряжения постоянного тока

- 1) Вставьте красный тестовый провод в гнездо **V, Ω , μ), Hz**; а чёрный - в гнездо **COM**.
- 2) Установите переключатель в режим измерения напряжения постоянного тока **V ---** и подсоедините щупы тестовых проводов параллельно к исследуемому источнику напряжения (см. рис. 4).
- 3) На дисплее отобразится измеренное значение напряжения постоянного тока.



Следует учитывать, что входной импеданс мультиметра составляет около 10 МОм, поэтому нагрузка в цепях с высоким импедансом может внести ошибку в результат измерения. В большинстве случаев этой ошибкой можно пренебречь (0,1% или меньше), если импеданс цепи не превышает 10 кОм.

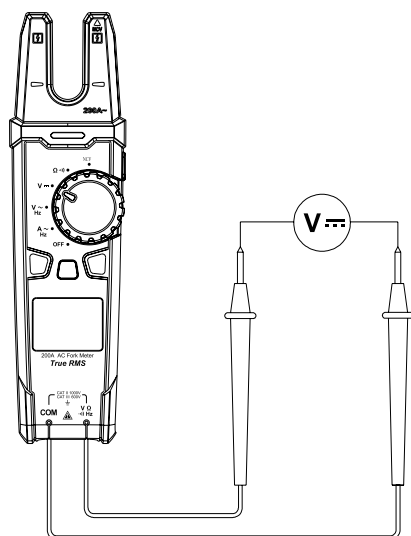


Рис 4. Измерение напряжения постоянного тока

7.3 Измерение напряжения переменного тока и частоты

- 1) Вставьте красный тестовый провод в гнездо **V, Ω , \cdot), Hz**; а чёрный - в гнездо **COM**.
- 2) Установите переключатель в режим измерения напряжения переменного тока и частоты, подсоедините щупы тестовых проводов параллельно к исследуемому источнику напряжения (см. рис. 5).
- 3) На дисплее отобразится измеренное значение напряжения переменного тока.
- 4) Нажмите кнопку **SELECT** для переключения режима измерения напряжения переменного тока и частоты.

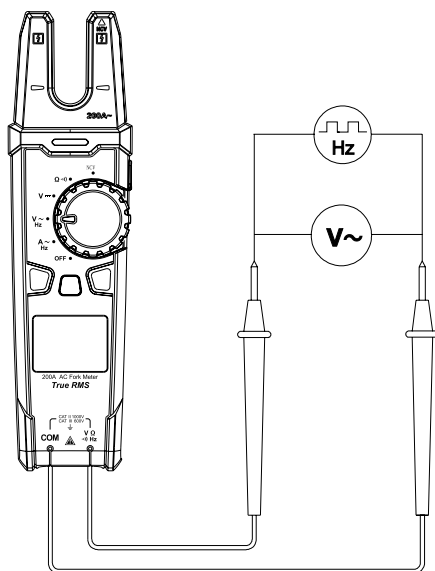


Рис 5. Измерение напряжения переменного тока и частоты

7.4 Проверка целостности цепи и измерение сопротивления

- 1) Вставьте красный тестовый провод в гнездо **V, Ω , $\cdot\cdot\cdot$), Hz**; а чёрный - в гнездо **COM**.
- 2) Установите переключатель на Ω , отобразится индикатор $\cdot\cdot\cdot$), и подключите щупы тестовых проводов к проверяемому элементу цепи (см. рис. 6). При значении сопротивления элемента цепи <10 Ом, цепь считается целостной, будет звучать непрерывный звуковой сигнал. Если сопротивление между контактами >100 Ом, звукового сигнала нет, что говорит об обрыве.
- 3) Нажмите кнопку **SELECT** для переключения режима проверки целостности цепи $\cdot\cdot\cdot$) на режим измерения сопротивления Ω . Подключите измерительные провода параллельно тестируемому сопротивлению. (см. рис. 6).
- 4) На дисплее отобразится измеренное значение сопротивления.



- Если цепь разомкнута или измеряемое сопротивление превышает максимальный диапазон прибора, на дисплее отобразится «OL».
- Тестируемые цепи должны быть отключены от питания, а все конденсаторы разряжены.
- Периодически необходимо проверять сопротивления тестовых про-

водов. Для этого замкните между собой щупы красного и черного тестовых проводов. В случае, если сопротивление превышает 0,5 Ом, проверьте тестовые провода на предмет обрыва или окисления контактов.

- Перед измерением необходимо отключить измеряемую цепь от напряжения и полностью разрядить все конденсаторы.
- Работа с напряжением постоянного или переменного тока выше 30В может привести к травме.
- После завершения измерений отсоедините провода от исследуемой цепи.

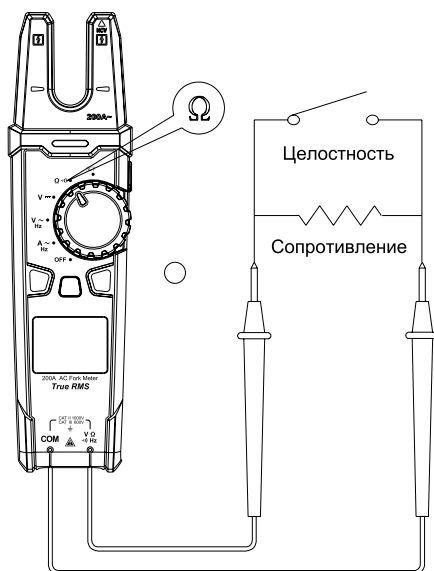


Рис 6. Проверка целостности цепи и измерение сопротивления

7.5 Бесконтактное обнаружение переменного напряжения (NCV)

- 1) Установите переключатель в режим NCV (см. рис. 7).
- 2) Нажмите кнопку SELECT для переключения режима обнаружения низкого «EFLo» или высокого «EFHl» уровня переменного напряжения. Если напряжение >48 В, выбирайте режим «EFHl», если <48В, выбирайте режим «EFLo».
- 3) Чтобы определить наличие переменного напряжения, поместите передний конец клещей рядом с проводником (расстояние <10мм).
- 4) Если напряжение электрического поля ≥100 В (AC), на дисплее будут отображаться символы «->», количество которых («->», «->», «- ->» или

- «- - -») будет зависеть от величины напряжения. Прибор будет издавать звуковой сигнал, а светодиод мигать желтым и красным светом.
- 3) Если прибор обнаружил напряжение в режиме «EFLo», светодиод будет мигать зеленым светом.

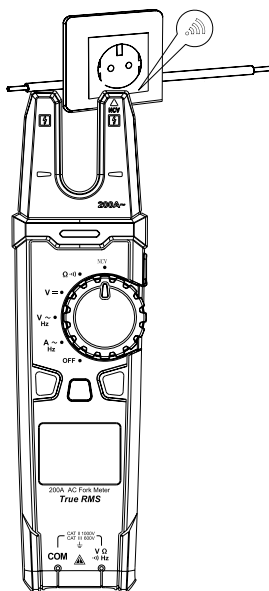


Рис.7. Бесконтактное обнаружение переменного напряжения (NCV)

7.6 Функция автоотключения

Для сбережения ресурса батарей мультиметр автоматически отключается через 15 минут после отсутствия каких либо действий с функциональными клавишами.. Режим автоматического отключения деактивируется если перед включением прибора нажать и удерживать кнопку SELECT. При таком включении на экране прибора отобразится индикация «PoFF», что сигнализирует о деактивации функции автоотключения. За одну минуту до автоматического отключения прибор издает короткий звуковой сигнал, и длинный сигнал в момент отключения.

8. Замена батарей

☒ Заменяйте батареи, как только появился индикатор разряженной батареи. При пониженном напряжении батареи прибор может давать некорректные показания, что может привести к поражению электрическим током или получению травм. Если прибор не используется в течение долгого времени, выньте батареи.

Для установки или замены батареек (рис. 8):

- 1) Выключите прибор, отсоедините все тестовые провода.
- 2) Положите панель лицевой стороной вниз, выверните винты крышки батарейного отсека, снимите крышку, выньте старые батареи и замените их новыми того же типа, соблюдая полярность.
- 3) Установите на место крышку отсека и затяните винты.

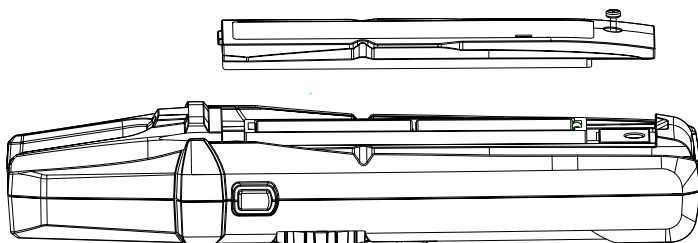


Рис. 8 Замена батарей

9. Технические характеристики

Параметры измерения силы переменного тока

Пределы измерений	Разрешение (единица младшего разряда (е.м.р.)), А	Пределы допускаемой основной абсолютной погрешности измерений, А
$0,2A \leq ACA \leq 2,0A$	0,1	$\pm(0,018 \cdot A + 2 \text{ е.м.р.})$
$2,0A < ACA < 5,0A$		$\pm(0,018 \cdot A + 3 \text{ е.м.р.})$
$5,0A < ACA < 200A$		$\pm(0,018 \cdot A + 5 \text{ е.м.р.})$
Примечания: А – измеренное значение силы переменного тока, А Диапазон рабочей частоты 50Гц-60 Гц		

Параметры измерения напряжения переменного тока частотой от 10 Гц до 10 кГц

Пределы измерений	Разрешение (единица младшего разряда (е.м.р.))	Пределы допускаемой основной абсолютной погрешности измерений, В
6,000 В	0,001 В	$\pm(0,012 \cdot U + 3 \text{ е.м.р.})$
60,00 В	0,01 В	
600,0 В	0,1 В	
1000 В	1 В	
Примечание – U – измеренное значение напряжение переменного тока, В		

Параметры измерения напряжения постоянного тока

Пределы измерений	Разрешение (единица младшего разряда (е.м.р.))	Пределы допускаемой основной абсолютной погрешности измерений, В
6,000 В	0,001 В	$\pm(0,008 \cdot U + 3 \text{ е.м.р.})$
60,00 В	0,01 В	
600,0 В	0,1 В	
1000 В	1 В	$\pm(0,01 \cdot U + 5 \text{ е.м.р.})$
Примечание – U – измеренное значение напряжение постоянного тока, В		

Параметры измерения электрического сопротивления постоянному току

Пределы измерений	Разрешение (единица младшего разряда (е.м.р.))	Пределы допускаемой основной абсолютной погрешности измерений, Ом, кОм, МОм
600,0 Ом	0,1 Ом	$\pm(0,012 \cdot R + 2 \text{ е.м.р.})$
6,000 кОм	0,001 кОм	$\pm(0,01 \cdot R + 2 \text{ е.м.р.})$
60,00 кОм	0,01 кОм	
600,0 кОм	0,1 кОм	
6,000 МОм	0,001 МОм	$\pm(0,012 \cdot R + 2 \text{ е.м.р.})$
60,00 МОм	0,01 МОм	$\pm(0,02 \cdot R + 5 \text{ е.м.р.})$
Примечание – R – измеренное значение электрического сопротивления постоянному току, Ом, кОм, МОм		

Температурные коэффициенты

Модификация	Температурный коэффициент/°C
RGK CM-22N	0,1

Параметры измерения частоты

Пределы измерений	Разрешение (единица младшего разряда (е.м.р.))	Пределы допускаемой основной абсолютной погрешности измерений, Гц, кГц
10Гц~10кГц	0,01 Гц	$\pm(0,001 \cdot F + 5 \text{ е.м.р.})$

Примечания:

F – измеренное значение частоты, Гц, кГц;

Нижний предел измерений – 10 Гц

Основные технические характеристики

Наименование характеристики	Значение
Разрядность дисплея	6000
Отображение полярности	автоматическое
Индикация перегрузки	«OL» или «-OL»
Максимальный диаметр проводника	15 мм
Класс защиты от перенапряжения	CAT II 1000 В, CAT III 600 В
Нормальные условия измерений: - температура окружающего воздуха, °C - относительная влажность воздуха, %	от +18 до +28 от 30 до 80
Рабочие условия измерений: - температура окружающего воздуха, °C - относительная влажность воздуха, %, не более - атмосферное давление, кПа	от 0 до +50 80 при температуре от 0 до +30 °C 75 при температуре св. +30 до +40 °C 45 при температуре св. +40 до +50 °C от 84,0 до 106,7
Температура хранения, °C Влажность хранения, %	от -10 до +50 до 80
Степень загрязнения	2

Питание	2 батареи AA 1,5 В
Габаритные размеры, мм (длина×ширина×высота)	220×58,5×38 мм
Масса без батарей, кг	0,212

10. Гарантийные обязательства

- гарантийный срок составляет 12 месяцев;
- дата производства обозначена первыми 4-мя цифрами серийного номера; первые две цифры обозначают год производства, вторые две цифры - месяц;
- неисправности прибора, возникшие в процессе эксплуатации в течение всего гарантийного срока, будут устранены сервисным центром компании RGK;
- заключение о гарантийном ремонте может быть сделано только после диагностики прибора в сервисном центре компании RGK.

Гарантия не распространяется:

- на батареи, идущие в комплекте с прибором;
- на приборы с механическими повреждениями, вызванными неправильной эксплуатацией или применением некачественных компонентов третьих фирм;
- на приборы с повреждениями компонентов или узлов вследствие попадания на них грязи, песка, жидкостей и т.д.;
- на части, подверженные естественному износу.

Все споры, возникающие в процессе исполнения гарантийных обязательств, разрешаются в соответствии с действующим законодательством РФ.

EAC

www.rgk-tools.com