

Руководство по эксплуатации

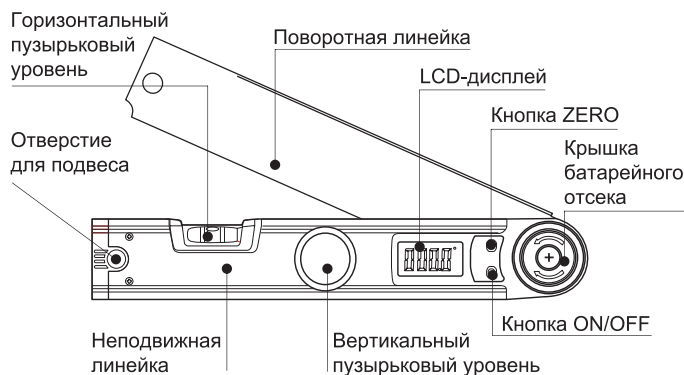
Электронный угломер

RGK AZ-30, AZ-40



- Внимательно прочитайте данную инструкцию перед использованием прибора.
- Электронный угломер – это прибор высокой точности. Обращайтесь с ним бережно, не роняйте и не ударяйте прибор, не пытайтесь разбирать или вносить изменения в его конструкцию.
- Берегите прибор от влаги, не допускайте его попадания в воду. Очищайте прибор влажной тканью, возможно использование небольшого количества мягкого моющего средства, затем тщательно протрите прибор сухой тканью.
- При некорректной работе прибора следует немедленно прекратить его использование и обратиться в сервисный центр.

Устройство прибора



Функции кнопок

Кнопка ON/OFF – короткое нажатие включает прибор и выключает LCD-дисплей. Раскрытие линеек при выключенном дисплее включает прибор. Долгое нажатие кнопки ON/OFF (более 3 секунд) выключает прибор в целом. После выключения прибора все данные измерений сбрасываются. Автоматическое отключение прибора для экономии питания – через 5 минут бездействия.

Кнопка ZERO – нажатие кнопки при включенном приборе установит нулевое значение измерения при любом положении угломера.

Установка и замена батареи

- Нажмите на крышку батарейного отсека и поверните ее в соответствии с указателем OPEN, затем снимите крышку.
- Вставьте или замените литиевую батарею CR2032, соблюдая полярность установки.
- Поставьте на место крышку батарейного отсека, нажмите на нее и поверните в соответствии с указателем CLOSE.

ВНИМАНИЕ: всегда вынимайте батарею перед длительным хранением прибора. Не выбрасывайте использованные батарейки вместе с бытовым мусором, утилизируйте их согласно местным правилам.

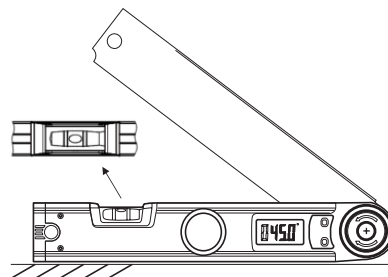
Абсолютные угловые измерения

- Плотно сведите вместе обе линейки прибора, затем нажмите кнопку ZERO для перезагрузки прибора.
- Если измеряемый угол находится в диапазоне от 13° до 180°, используйте для измерения верхнюю сторону неподвижной линейки и нижнюю сторону подвижной линейки. Результат измерения появится на LCD экране.
- Если измеряемый угол находится в диапазоне от 180° до 225°, используйте для измерения нижнюю сторону неподвижной линейки и верхнюю сторону подвижной линейки. Результат измерения появится на LCD экране.

Относительные угловые измерения

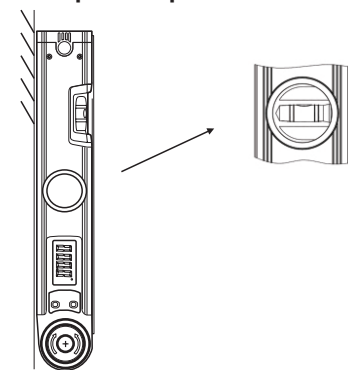
- Расположите линейки угломера в соответствии с измеряемым углом (если этот угол находится в диапазоне от 13° до 180°). Нажмите кнопку ZERO для сброса показаний на дисплее и установки нулевого значения.
- Измерьте второй нужный вам угол, используя для измерения верхнюю сторону неподвижной линейки и нижнюю сторону подвижной линейки (если этот угол находится в диапазоне от 13° до 180°). На дисплее отобразится разница между двумя углами.
- Если требуемый угол находится в диапазоне от 180° до 225°, используйте для измерения нижнюю сторону неподвижной линейки и верхнюю сторону подвижной линейки.

Измерения горизонтальной поверхности



Установите неподвижную линейку на исследуемую поверхность. Если поверхность строго горизонтальна, пузырек горизонтального уровня будет расположен между отметками на колбе.

Измерения вертикальной поверхности



Плотно прижмите нижнюю сторону неподвижной линейки к вертикальной поверхности. Если поверхность строго вертикальна, пузырек вертикального уровня будет расположен между отметками на колбе.

Возможные проблемы и их устранение

Проблема	Возможная причина	Решение
Данные на дисплее не отображаются или отображаются некорректно	Низкий уровень заряда батареи, неправильная установка батареи	Установите заново или замените батарею
Дисплей мерцает	Низкий уровень заряда батареи	Замените батарею
Пропуски цифр, зависание изображения на дисплее	Внутренняя ошибка	Извлеките батарею на одну минуту и затем вставьте ее обратно

Технические характеристики

	RGK AZ-30	RGK AZ-40
Диапазон измерения	0° ~ 225,0°	
Минимальное значение измерения	0,1°	
Точность	±0,3°	
Источник питания	литиевая батарейка CR2032, 3V	
Рабочая температура	0°C ~ + 40°C	
Рабочая влажность	≤85%RH	
Длина, мм	320	420
Вес, кг	0,25	0,36

