

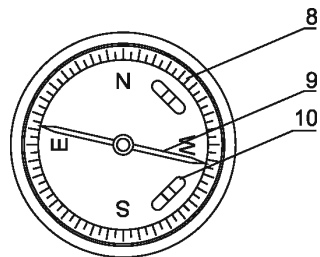
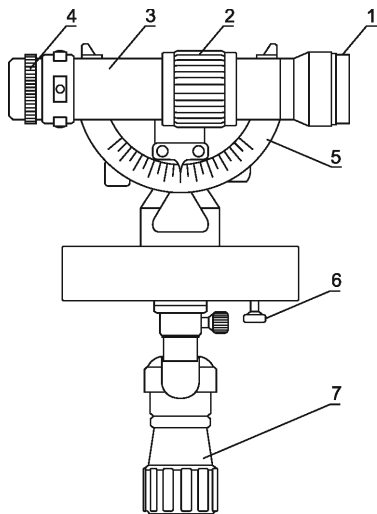
Описание

Прибор RGK BG-12 состоит из оптического монокуляра, магнитного компаса, подставки и штатива. После выравнивания компаса в горизонтальной плоскости с помощью встроенного уровня магнитная стрелка покажет на север. Отрегулируйте показания компаса с учетом магнитного склонения для получения истинного азимута.

Магнитный компас снабжен стрелкой и шкалой лимба на 360 делений. Корпус компаса способен вращаться на 360°. Корпус магнитного компаса установлен на шарнир, для выравнивания прибора в горизонтальной плоскости служат также два встроенных цилиндрических пузырьковых уровня. Все это дает возможность выровнять прибор с высокой точностью.

Оптическая труба с 16-кратным увеличением способна поворачиваться в вертикальной плоскости на $\pm 50^\circ$. Призма, установленная внутри оптической трубы, дает прямое изображение в сетке визирных нитей.

Устройство прибора



1. Объектив зрительной трубы
2. Кремальера
3. Призма оборачивающей системы
4. Окуляр зрительной трубы
5. Вертикальная шкала
6. Блокиратор магнитной стрелки
7. Подставка
8. Лимб
9. Магнитная стрелка
10. Уровень

Работа с прибором

- 1) Выбрав площадку для проведения исследования, плотно привинтите инструмент к штативу, отрегулируйте опоры штатива
- 2) Отрегулируйте шарнир, следя за тем, чтобы пузырьки уровней находились по центру колб.
- 3) Открутите закрепительные винты под корпусом компаса, поверните компас в горизонтальной плоскости. Перемещая зрительную трубу в вертикальной плоскости, нацельте ее на объект.
- 4) Настройте окуляр чтобы четко видеть сетку нитей.
- 6) Для измерения магнитного азимута снимите магнитную стрелку с блокиратора.

Технические характеристики

Увеличение	16x
Минимальное фокусное расстояние	2,5 м
Коэффициент нитяного дальномера	100
Постоянная поправка дальномера	0,18
Разрешение	11 "
Цена деления лимба	1°
Размеры	140 × 105 × 190 мм
Вес	0,8 кг
Рабочая температура	-25 °C ~ 45 °C

Безопасность и уход

Держите инструмент в чистоте и сухом состоянии, избегайте контакта с жидкостями, кислотами и иной агрессивной средой.

Берегите прибор от жары, дождя, росы и пыли.

Располагайте прибор вдали от намагниченных предметов и других источников магнитного излучения.

Не роняйте и не ударяйте прибор. В том случае, если это произошло, следует обратиться в специализированную мастерскую.

Периодически протирайте оптические поверхности специальной салфеткой.

После работы с компасом всегда ставьте магнитную стрелку на блокиратор.

Сетка нитей может быть снята только при необходимости точной настройки визирного креста.



Буссоль-теодолит

▣ **RGK** BG-12

Буссоль-теодолит RGK BG-12 используется для ориентирования на местности, измерения расстояния, уровня, перепада высот. Разработана специально для исследования лесных, сельскохозяйственных и водных ресурсов, геологии, изысканий и проектных работ самого разного рода.