

Руководство по эксплуатации



Высокоточный оптический нивелир

 **RGK N-05**

Содержание

| | |
|--|----|
| Введение | |
| 1. Техника безопасности | 5 |
| 2. Комплект поставки | 6 |
| 3. Устройство нивелира | 6 |
| 4. Работа с нивелиром | 7 |
| 4.1 Установка и горизонтирование | 7 |
| 4.2 Наведение и фокусировка | 8 |
| 4.3 Снятие отсчета | 9 |
| 4.4 Высокоточное нивелирование с использованием плоскопараллельной пластины и микрометра | 10 |
| 5. Поверки и юстировки | 11 |
| 5.1 Поверка и юстировка круглого уровня | 12 |
| 5.2 Поверка и юстировка угла i | 12 |
| 6. Технические характеристики | 14 |
| 7. Уход и обслуживание | 15 |
| 8. Гарантийные обязательства | 16 |

ВНИМАНИЕ!

⚠️ Руководство по эксплуатации содержит сведения по безопасной работе и надлежащему обращению с прибором. Внимательно изучите Руководство прежде, чем использовать прибор.

⚠️ Нарушение или небрежное исполнение рекомендаций Руководства по эксплуатации может повлечь поломку прибора или причинение вреда здоровью пользователя.

Модель _____

Серийный номер _____

Введение

Высокоточный оптический нивелир RGK N-05 — профессиональный инструмент, разработанный специально для выполнения работ с жесткими допусками по ГКИНП-03-010-03. Прибор обеспечивает среднеквадратичную погрешность 0,5 мм на 1 км двойного хода, что позволяет использовать его для развития государственных геодезических сетей, мониторинга деформаций зданий по ГОСТ 24846 и монтажа сложного промышленного оборудования.

Ключевые эксплуатационные преимущества:

Оптика экспертного уровня: 44-кратное увеличение и апертура 54 мм позволяют уверенно считывать деления инварной рейки на больших дистанциях и в условиях плохой видимости (сумерки, туман). Прямое изображение упрощает наведение и снижает утомляемость зрения при длительных сменах.

Микрометрическая точность: встроенное плоскопараллельное устройство дает возможность брать отсчеты с разрешением до 0,05 мм. Клиновой биссектор в поле зрения позволяет идеально совмещать визирную ось со штрихами разметки рейки.

Стабильность в полевых условиях: двухосевой компенсатор с магнитным демпфером эффективно гасит вибрации от работающей техники или ветра. Наличие отдельной кнопки контроля исключает риск получения неверных данных.

Защита от температурных погрешностей: корпус имеет улучшенную теплоизоляцию, а оптическая система дополнена элементами, компенсирующими тепловое расширение металла и

стекла. Светлое покрытие верхней части корпуса минимизирует нагрев прибора на прямом солнце, предотвращая смещение визирной оси.

Продуманная эргономика: класс защиты IP54 гарантирует работоспособность в условиях запыленности и под дождем. Продольная ручка на корпусе обеспечивает удобство переноски и безопасную установку нивелира на штатив.

1. Техника безопасности

Данное руководство по эксплуатации оптического нивелира с компенсатором в соответствии с требованиями к эксплуатационным документам на изделие (вид, наименование, комплектность, полнота, построение, содержание и изложение) ГОСТ 2.601-95 «Эксплуатационные документы», объединяет в себе паспорт, формуляр и руководство по эксплуатации.

Внимательно ознакомьтесь с положениями данного руководства перед использованием прибора.

Чтобы прибор сохранял паспортную точность, важно соблюдать следующие правила:

- Не направляйте объектив на прямое солнце — это может повредить внутренние элементы и небезопасно для зрения.
- Всегда фиксируйте прибор в кейсе при перевозке. Кейс RGK разработан так, чтобы демпфировать случайные удары и вибрации.
- При резком перепаде температур (например, из теплого офиса на мороз) дайте нивелиру «отлежаться» в закрытом кейсе 15–20 минут. Это исключит запотевание внутренней оптики.
- Не разбирайте и не модифицируйте инструмент.

2. Комплект поставки

При покупке прибора проверьте комплектацию:

| Наименование | Количество |
|-----------------------------|------------|
| Нивелир | 1 шт. |
| Руководство по эксплуатации | 1 экз. |

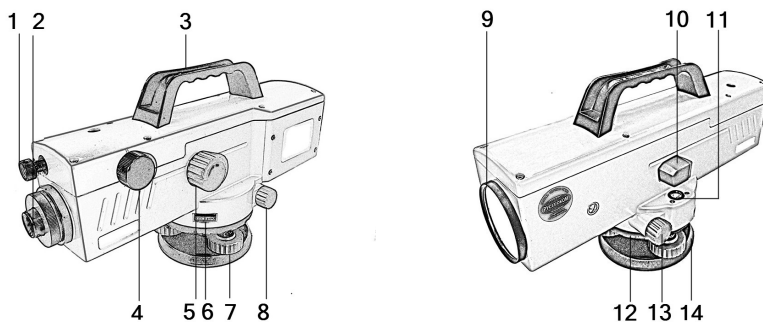
| | |
|--|-------|
| Нитяной отвес | 1 шт. |
| Транспортировочный кейс | 1 шт. |
| Юстировочный набор (шестигранный ключ, шпилька, салфетка) | 1 шт. |

В случае, если вы обнаружите отсутствие или повреждение какой-либо принадлежности, свяжитесь с продавцом.

3. Устройство нивелира

Инструмент подходит для нивелирования любого класса точности и любых применений, в том числе строительства, инженерных и геодезических изысканий, мониторинга деформации и осадки, работы в шахтах, монтажа промышленного оборудования и др.

В нивелире установлен надежный компенсатор с системой магнитного демпфирования, позволяющий повысить качество и надежность измерений. Компенсатор оснащен кнопкой проверки, а также надежной системой блокировки для предотвращения повреждения во время транспортировки.



1. Окуляр микрометра
2. Окуляр зрительной трубы
3. Ручка для переноски нивелира
4. Микрометрический винт
5. Фокусирующий винт (быстрая/точная фокусировка)
6. Лимб для установки отсчета по горизонтальному кругу
7. Подъемные винты
8. Бесконечный двусторонний наводящий винт
9. Обойма объектива

10. Зеркало для наблюдения круглого уровня
11. Круглый уровень
12. Пластина основания
13. Бесконечный двусторонний наводящий винт
14. Подставка

4. Работа с нивелиром

4.1 Установка и горизонтирование

Утопите основание ножек штатива в земле и установите штатив на необходимую высоту. Закрепите нивелир на штативе, используя становой винт (рис. 1).

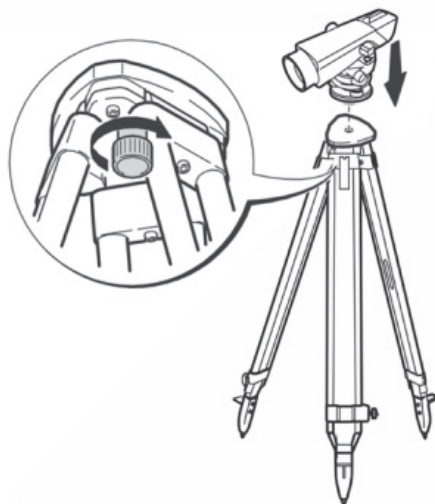


Рис. 1

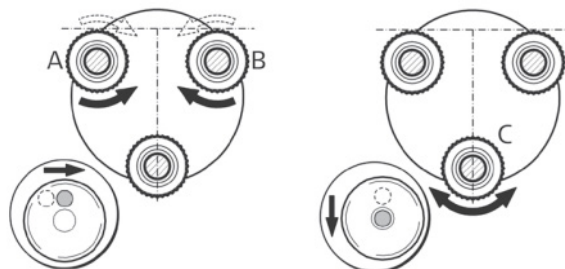


Рис. 2

1. Установите подъемные винты в среднее положение по высоте.
2. Поворачивайте подъемные винты (7) А и В одновременно в противоположных направлениях, затем поворачивайте винт С, пока пузырек уровня (11) не окажется в центре (рис. 2).

⚠️ Прибор правильно выровнен, если пузырек круглого уровня находится в центре.

4.2 Наведение и фокусировка

Наведите прибор на яркую поверхность или рейку. Вращением окуляра зрительной трубы (2) добейтесь четкого изображения сетки нитей (рис. 3). Затем вращением фокусирующего винта (5) добейтесь четкого изображения и отсутствия параллакса, то есть такого положения, при котором при смещении глаза вверх и вниз перед объективом, изображение рейки и сетки нитей не смещаются относительно друг друга (рис. 4). Это важное условие для снятия точных отсчетов.

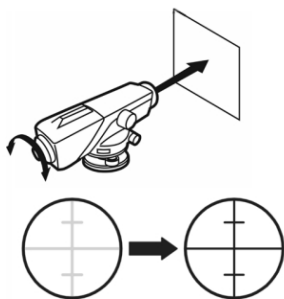


Рис. 3

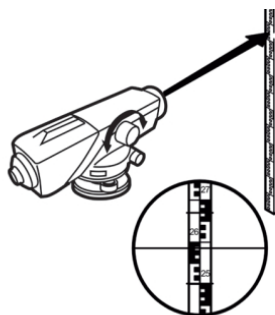


Рис. 4

С помощью винтов горизонтального наведения (8 или 13) расположите изображение рейки посередине сетки нитей (рис. 5).

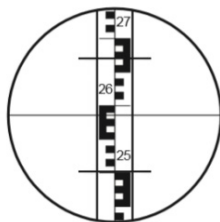


Рис. 5

4.3 Снятие отсчета

Для определения превышений после наведения на рейку снимите отсчет по средней нити (рис. 6).

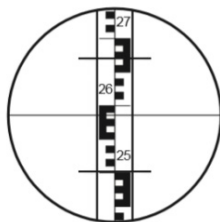


Рис. 6

Для измерения расстояний снимите отсчет по верхней и нижней дальномерным нитям (рис. 7).

Расстояние между прибором и рейкой будет равно:

$$L = ([\text{отсчет по верхней нити}] - [\text{отсчет по нижней нити}]) \times 100$$

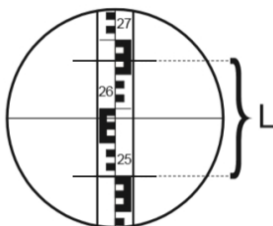


Рис. 7

Для измерения угла наведите вертикальную нить сетки нитей на цель А и возьмите отсчет по градуированной шкале горизонтального круга (б). Наведите на цель В и возьмите отсчет на лимбе (б). В результате, искомый угол между А и В будет равен значению А-В (рис. 8).

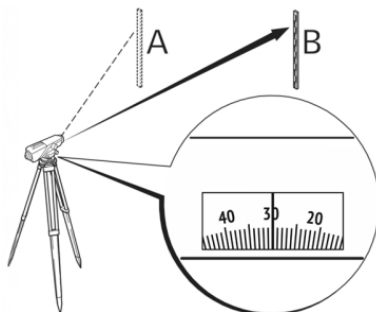


Рис. 8

4.4 Высокоточное нивелирование с использованием плоскопараллельной пластины и микрометра

Параллельно-плиточный микрометр представляет собой прецизионный узел, состоящий из двух жестко закрепленных параллельных плиток, между которыми расположен микрометрический винт (4), связанный с подвижной призмой оптической системы. При вращении винта (4) подвижная плитка смещается параллельно неподвижной, преобразуя вращение в линейное перемещение оптического элемента в вертикальной плоскости, что позволяет точно совмещать горизонтальную нить с отметками на шашечной рейке. На микрометрическом винте (4) закреплен барабан с делениями (100 делений на оборот), отсчет с которого производится через окуляр микрометра (1). Каждое деление шкалы соответствует 0,01 мм перемещения оптической системы внутри корпуса нивелира. При этом вертикальное положение прибора в пространстве не меняется. Наблюдатель, вращая барабан, устраняет параллакс и берет итоговый отсчет. Система обеспечивает высокую повторяемость за счет параллельного движения плиток, защищена от люфта плотной посадкой винта и позволяет проводить измерения без перефокусировки.

⚠ Не используйте нижние части реек при нивелировании, поскольку близко к поверхности рефракция может оказывать значительное влияние на точность.

⚠ В солнечную погоду, нивелир должен быть прикрыт зонтиком от прямых солнечных лучей.

Порядок действий:

1. Установите нивелир на штативе, отгоризантируйте его подъемными винтами (7) и отфокусируйте сетку нитей (2).
2. Установите инварную рейку вертикально на башмак в специальный выступ.
3. Отфокусируйте изображение рейки с помощью фокусировочного винта (5).
4. Выполните точное наведение на рейку с помощью наводящего винта (8).
5. Добейтесь четкого изображения в окуляре микрометра (1).
6. При снятии отсчета по рейке, вращайте микрометрический винт (4) до тех пор, пока деление на рейке не окажется точно

в центре клиновидного бисектора сеткой нитей. Сантиметры отсчитываются по шкале рейки, а миллиметры по шкале микрометра. Пример (рис. 9).

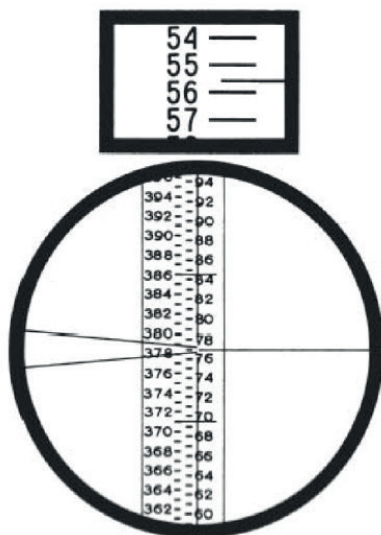


Рис. 9

Пример:

Отсчёт по рейке = 77 см

Отсчёт по микрометру = 0,557 см

Общий отсчёт - 77,557 см

5. Поверки и юстировки

Бренд RGK гарантирует, что вы покупаете полностью настроенный и проверенный инструмент. Однако нивелир — это сложная оптико-механическая система. Для поддержания эталонной точности 0,5 мм/км рекомендуем самостоятельно выполнять базовые проверки не реже одного раза в месяц.

Обратитесь в сервис RGK, если:

1. У вас сомнения в корректности работы прибора.
2. Вы не можете добиться приемлемого значения угла i .
3. Механика прибора работает с трудом (заедание винтов, тугой ход фокусировки).
4. Сбита соосность сетки нитей и её невозможно поправить самостоятельно.
5. Вам необходимо метрологическое освидетельствование.

5.1 Поверка и юстировка круглого уровня

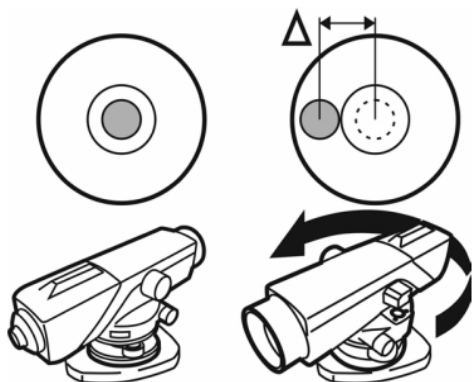


Рис. 10

С помощью подъемных винтов (7) установите пузырек в центр круглого уровня (11) и поверните зрительную трубу на 180° (рис. 10). Пузырек должен оставаться в центре. В противном случае необходимо произвести юстировку.

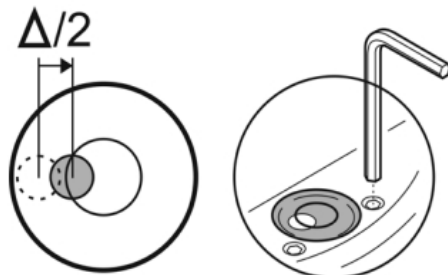


Рис. 11

Юстировка производится следующим образом: вращайте юстировочные винты (11) до тех пор, пока пузырек не сместится к центру круглого уровня на половину отклонения $\Delta/2$ (рис. 11). Затем с помощью шестигранника доведите пузырек в центр круглого уровня вращением двух юстировочных винтов.

5.2 Поверка и юстировка угла i

Установите две рейки А и В (рис. 12) на расстоянии 30-50 м друг от друга. Установите прибор примерно посередине между А и В. Отгоризонтируйте прибор и возьмите отсчет по рейкам А и В.

Превышение между А и В составит: $\Delta h = a_1 - b_1$,

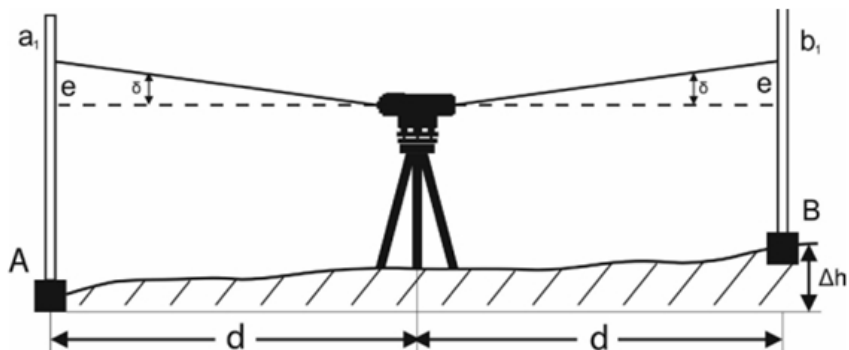


Рис. 12

Переместите прибор и установите его на расстоянии 1-2 м от рейки А (рис. 11).

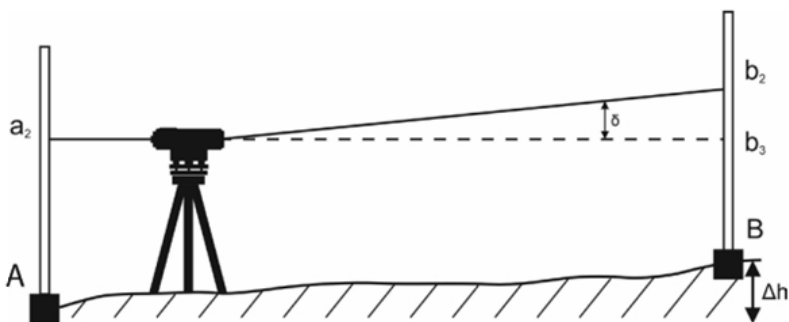


Рис. 13

Отгоризонтируйте прибор и возьмите отсчеты a_2 и b_2 по рейкам А и В соответственно. Если выполняется условие:

$$|(a_2 - b_2) - (a_1 - b_1)| \leq 3 \text{ мм},$$

то дальнейшая юстировка не требуется.

В противном случае необходимо сделать следующее: наведите прибор на рейку В и снимите защитный кожух окуляра. Используя юстировочную шпильку, вращайте юстировочный винт (рис. 14), пока отсчет b_3 по рейке не станет равным $b_3 = a_2 - \Delta h$.

Повторяйте все вышеописанные действия до тех пор, пока результат не будет удовлетворять условию:

$$|(a_2 - b_2) - (a_1 - b_1)| \leq 3 \text{ мм}$$

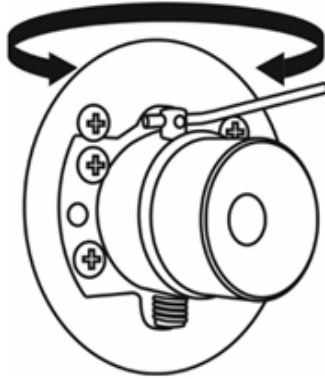


Рис. 14

6. Технические характеристики

| Наименование характеристики | Значение |
|--|----------|
| Допускаемое среднее квадратическое отклонение измерений превышений на 1 км двойного хода, мм, не более | 0,5 |
| Увеличение зрительной трубы, крат, не менее | 44 |
| Диаметр входного зрачка зрительной трубы, мм, не менее | 54 |
| Предел допускаемой средней квадратической погрешности установки линии визирования, сек | 0,2 |
| Угловое поле зрения зрительной трубы, не менее | 1°20' |
| Наименьшее расстояние визирования, м, не более | 1 |

| | |
|--|---------------|
| Диапазон работы магнитного компенсатора, мин | ±15 |
| Систематическая погрешность компенсатора на 1' наклона нивелира, секунда, не более | 0,1 |
| Цена деления круглого установочного уровня, мин/2 мм | 8 |
| Цена деления горизонтального лимба, градус* | 1 |
| Диапазон рабочей температуры, °С | от -30 до +50 |
| Степень защиты от пыли и влаги | IP54 |

7. Уход и обслуживание

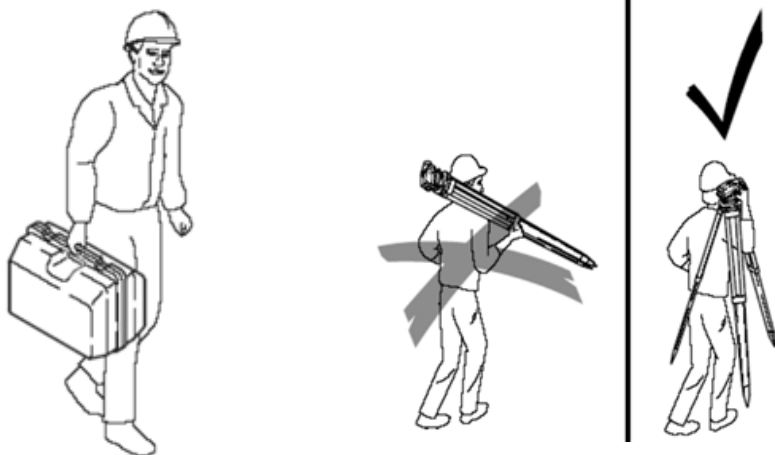
Чистота оптики. Используйте только специальные салфетки из микрофибры или кисточки для оптики. Если необходимо, смочите салфетку водой или чистым спиртом. Не используйте другие жидкости, они могут испортить оптику. Пыль — это абразив; если тереть линзу грубой тканью, вы повредите просветляющее покрытие. Не трогайте линзы объектива и окуляра пальцами.

Сушка, хранение и перевозка прибора. Если вы работали под дождем, перед тем как закрыть кейс, протрите корпус насухо. Если есть возможность — оставьте нивелир просохнуть в теплом помещении вне кейса. В транспортировочном кейсе нивелира находится силикагель для впитывания влаги. В случае если он потерял эффективность, замените его на новый. Прибор необходимо хранить в чистом сухом месте. При транспортировке прибора всегда используйте транспортировочный кейс. После длительного периода хранения и транспортировки перед началом работ обязательно выполняйте проверки.

Уход за винтами. Не затягивайте подъемные и наводящие винты до упора. Если винт идет туго — это сигнал, что в резьбу попала грязь. Очистите её, не применяя силу.

Проверка «угла i». Для приборов такого класса рекомендуется проводить поверку главного условия (угла i) раз в месяц или после каждой длительной транспортировки по плохим дорогам.

Безопасность при работе. При переноске прибора в поле вы можете нести его на штативе на плече, вертикально вверх или в оригинальном транспортном футляре. При работе в полевых условиях всегда держите транспортировочный ящик закрытым. Не роняйте прибор. В том случае, если это произошло, следует обратиться в специализированную мастерскую.



8. Гарантийные обязательства

- гарантийный срок составляет 12 месяцев;
- неисправности прибора, возникшие в процессе эксплуатации в течение всего гарантийного срока, будут устранены сервисным центром компании RGK;
- заключение о гарантийном ремонте может быть сделано только после диагностики прибора в сервисном центре компании RGK.

Гарантия не распространяется:

- на батареи, идущие в комплекте с прибором;
- на приборы с механическими повреждениями, вызванными неправильной эксплуатацией или применением некачественных компонентов третьих фирм;

- на приборы с повреждениями компонентов или узлов вследствие попадания на них грязи, песка, жидкостей и т.д.;
- на части, подверженные естественному износу.

Все споры, возникающие в процессе исполнения гарантийных обязательств, разрешаются в соответствии с действующим законодательством РФ.

EAC

www.rgk-tools.com